

ОБЩЕСТВО С ОГРАНИЧЕННОЙ ОТВЕТСТВЕННОСТЬЮ «БОЛТА»



*ТИПОВОЙ ПРОЕКТ
BOLTA-ТП-МЗ-S.Cont40-25*

*Устройство системы молниезащиты и
заземления стандартного морского
40-футового контейнера*

ОБЩЕСТВО С ОГРАНИЧЕННОЙ ОТВЕТСТВЕННОСТЬЮ «БОЛТА»

*ТИПОВОЙ ПРОЕКТ
ВОЛТА-ТП-МЗ-S.Сопт40-25*

МАТЕРИАЛЫ ДЛЯ ПРОЕКТИРОВАНИЯ И РАБОЧИЕ ЧЕРТЕЖИ

УТВЕРЖДАЮ:

Генеральный директор ООО «БОЛТА»

_____ *Т.С. Степанова*

Содержание

Общие данные

Обозначение	Наименование	Стр.
BOLTA-ТП-МЗ-S.Cont40-25	Общие данные	2
BOLTA-ТП-МЗ-S.Cont40-25	Исходные данные	3
BOLTA-ТП-МЗ-S.Cont40-25	Молниезащита. Рекомендации по расчёту.	4
BOLTA-ТП-МЗ-S.Cont40-25	Молниезащита помещения с плоской кровлей. Вариант 1. План, Вид А, Вид Б	5
BOLTA-ТП-МЗ-S.Cont40-25	Молниезащита помещения с плоской кровлей. Вариант 1. Спецификация.	6
BOLTA-ТП-МЗ-S.Cont40-25	Рекомендации по расчету заземляющего устройства на основе вертикальных штыревых электродов	7
BOLTA-ТП-МЗ-S.Cont40-25	Заземление помещения вертикальными штыревыми электродами. Расчёт.	8
BOLTA-ТП-МЗ-S.Cont40-25	Заземление помещения вертикальными штыревыми электродами. Спецификация.	9
BOLTA-ТП-МЗ-S.Cont40-25	Молниезащита и заземление помещения с плоской кровлей. Вариант 1. Общий вид.	10
BOLTA-ТП-МЗ-S.Cont40-25	Молниезащита помещения с плоской кровлей. Вариант 2. План, Вид И, Вид К, Узел Л.	11
BOLTA-ТП-МЗ-S.Cont40-25	Молниезащита помещения с плоской кровлей. Вариант 2. Спецификация.	12
BOLTA-ТП-МЗ-S.Cont40-25	Молниезащита и заземление помещения с плоской кровлей. Вариант 2. Общий вид.	13
BOLTA-ТП-МЗ-S.Cont40-25	Молниезащита помещения с двухскатной кровлей. План, Вид Д, Вид Е, Узел В	14
BOLTA-ТП-МЗ-S.Cont40-25	Молниезащита помещения с двухскатной кровлей. Спецификация.	15
BOLTA-ТП-МЗ-S.Cont40-25	Молниезащита и заземление помещения с двухскатной кровлей. Общий вид.	16
BOLTA-ТП-МЗ-S.Cont40-25	Молниеприёмная сеть на изолирующих кронштейнах. План, фасад А-Б, фасад 1-2, узлы Л, М, Н.	17
BOLTA-ТП-МЗ-S.Cont40-25	Молниеприёмная сеть на изолирующих кронштейнах. Общий вид, спецификация.	18

1. Вводная часть

1.1 Типовой проект BOLTA-ТП-МЗ-S.Cont40-25 (далее - ТП) разработан ООО «БОЛТА» (г.Тольятти).

ТП выполнен с учетом требований следующих нормативных документов:

- ПУЭ «Правила устройства электроустановок» 7-е издание;
- ПТЭЭП «Правила технической эксплуатации электроустановок потребителей»;
- СП 76.13330.2016 «Электрические устройства». Актуализированная редакция СНиП 3.05.06-85;
- ГОСТ Р 50571.5.54-2013/МЭК 60364-5-54:2011 «Заземляющие устройства и защитные проводники»;

проводники»;

- ГОСТ Р МЭК 60050-195-2005 «Заземление и защита от поражения электрическим током. Термины и определения»;

Термины и определения»;

- ГОСТ Р МЭК 62561.2-2014 «Компоненты системы молниезащиты. Часть 2. Требования к проводникам и заземляющим электродам»;

- РД 34.21.122-87 "Инструкция по устройству молниезащиты зданий и сооружений";

- Другие справочные и нормативные документы.

2. Содержание ТП

2.1 В проекте представлены узлы, детали и расчеты системы заземления и молниезащиты помещения, выполненного на основе стандартного морского 20-футового контейнера:

2.1.1 Устройство общего контура заземления;

2.1.2 Устройство молниезащиты помещения с плоской кровлей;

2.1.4 Устройство молниезащиты помещения с 2-х скатной кровлей;

3. Область применения

3.1 Материалы альбома предназначены для выполнения расчетов, проектных и монтажных работ по организации устройства заземления и молниезащиты бытовых и производственных помещений на основе стандартного морского 40-футового контейнера.

3.2 В альбоме представлены материалы для организации заземляющего устройства на основе вертикальных штыревых электродов и горизонтальных электролитических электродов. Комплекты горизонтального электролитического заземления используются на объектах, где ограничена возможность применения глубинных вертикальных электродов (вечная мерзлота или скальные породы на небольшой глубине).

4. Основные положения

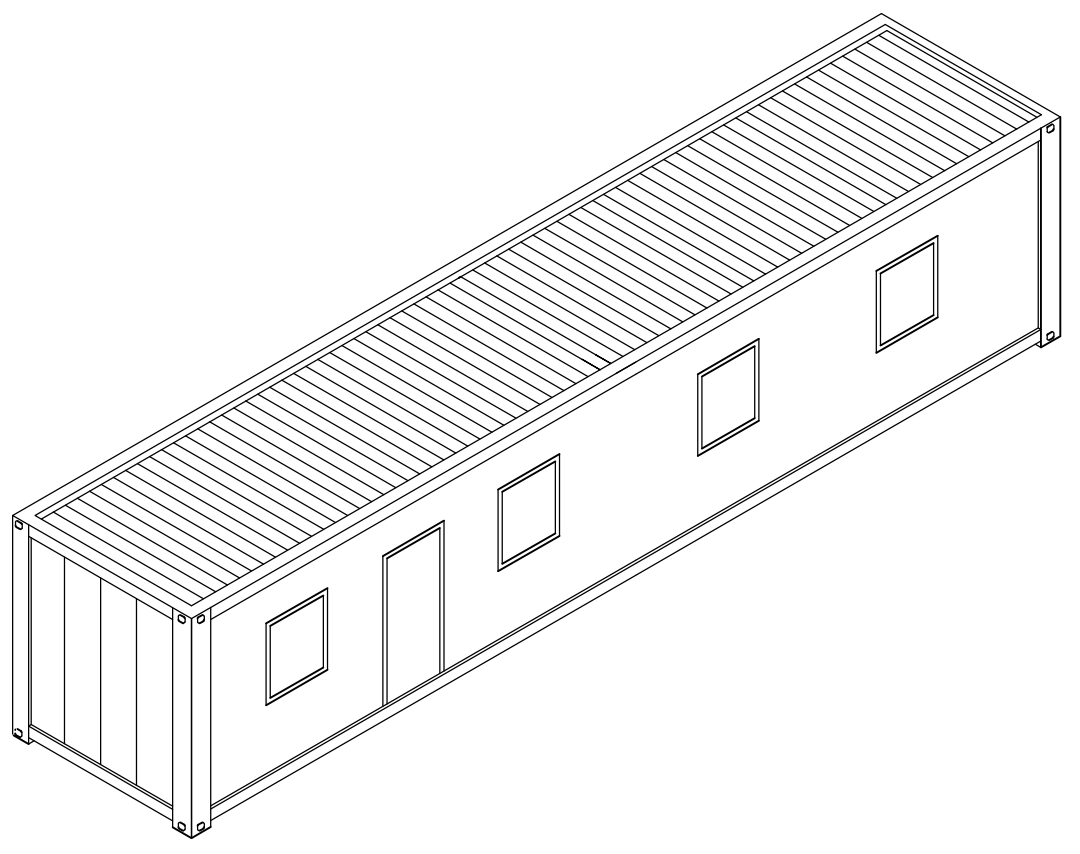
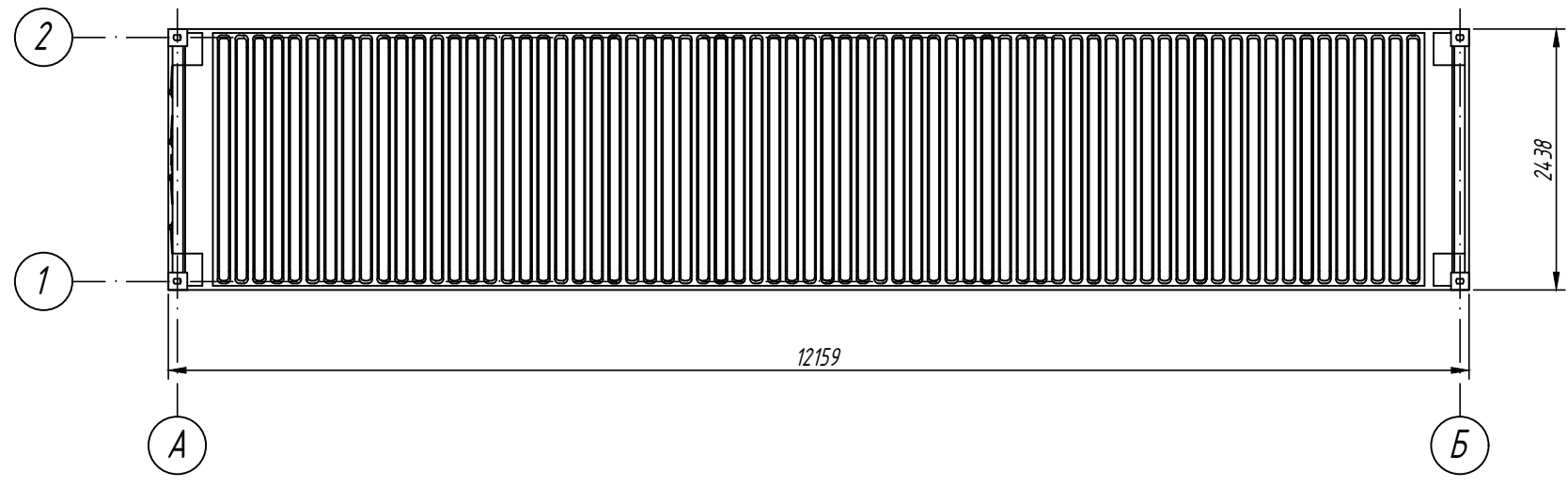
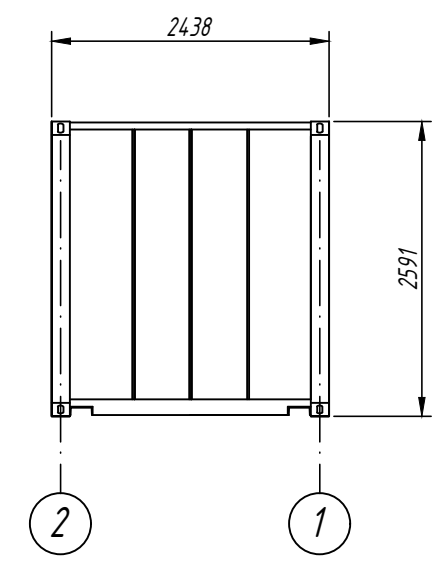
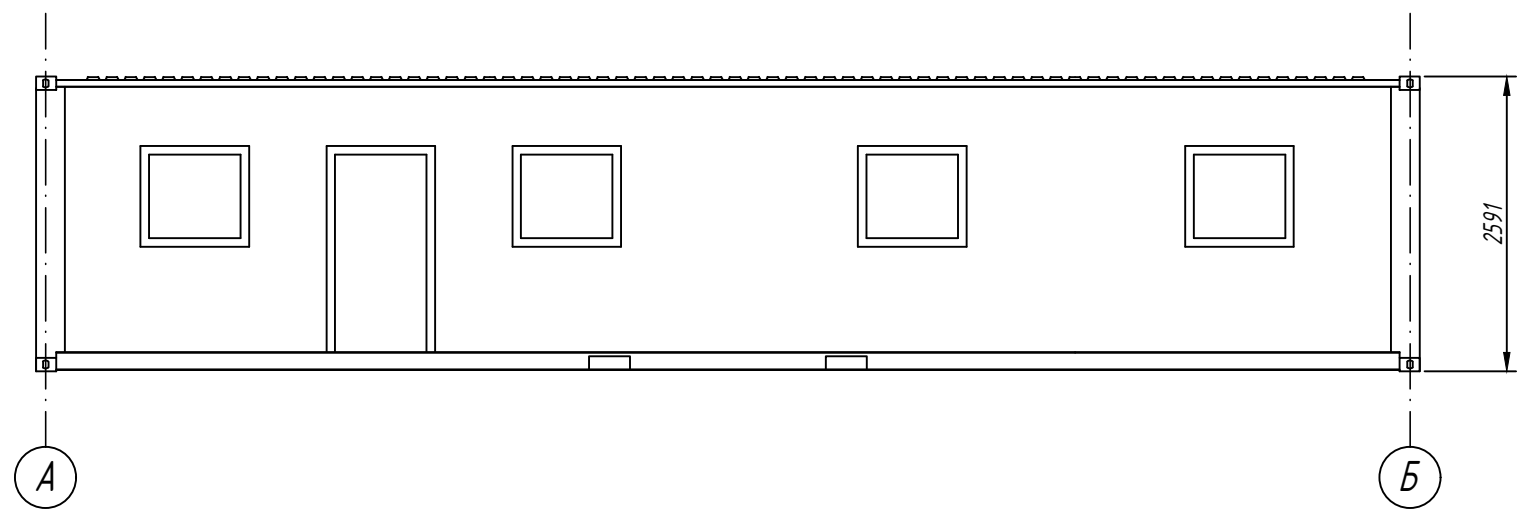
4.1 Устройство заземления - система, позволяющая защитное заземление и зануление электрооборудования. Она включает в себя следующие устройства:

- Заземляющий проводник - часть заземляющего устройства, предназначенная для электрического соединения нетоковедущих частей, которые могут оказаться под напряжением с заземлителем;
- Заземлитель - проводник или совокупность соединённых между собой проводников, находящихся в электрическом контакте с землёй непосредственно или через проводящую среду. В данном случае используется заполнитель грунтовой SX-3;
- Заземляющий контур - заземляющий проводник в виде замкнутой петли вокруг здания в земле или на её поверхности.

					BOLTA-ТП-МЗ-S.Cont40-25		
Изм.	Лист	№ докум.	Подп.	Дата			
Разраб.					Лит.	Лист	Листов
Пров.						2	
Н.контр					Общие данные		
Утв.							
					ООО «БОЛТА»		

Перв. примен.

Справ. №



Исходные данные: Бытовка на основе стандартного морского 40 футового контейнера.

Грунт двухслойный:
 Верхний слой - супесь (толщина 3,0 м), $\rho=300 \text{ Ом} \cdot \text{м}$
 Нижний слой - глина каменистая, $\rho=100 \text{ Ом} \cdot \text{м}$

Климатическая зона - II.

					BOLTA-ТП-МЗ-S.Cont40-25			
Изм.	Лист	№ докум.	Подп.	Дата	Исходные данные	Лит.	Лист	Листов
Разраб.							3	
Пров.						ООО «БОЛТА»		
Н.контр								
Утв.								

Перв. примен.

Справ. №

Планирование молниеприемников. Общие сведения.

Молниеприемное устройство является составной частью системы внешней молниезащиты и выполняет функцию улавливания молний.

В зависимости от типа и конфигурации защищаемого объекта молниеприемники могут состоять из произвольной комбинации следующих элементов: стержней, натянутых проводов (тросов), сетчатых проводников (сеток).

Система внешней молниезащиты может быть изолирована от сооружения (отдельно стоящие молниеотводы - стержневые или тросовые, а также соседние сооружения, выполняющие функции естественных молниеотводов), или может быть установлена на защищаемом сооружении и даже быть его частью.

Выбор молниеотводов рекомендуется производить учитывая конфигурацию объектов, расположение, типы защищаемых объектов и категорию защиты от прямого удара молнии.

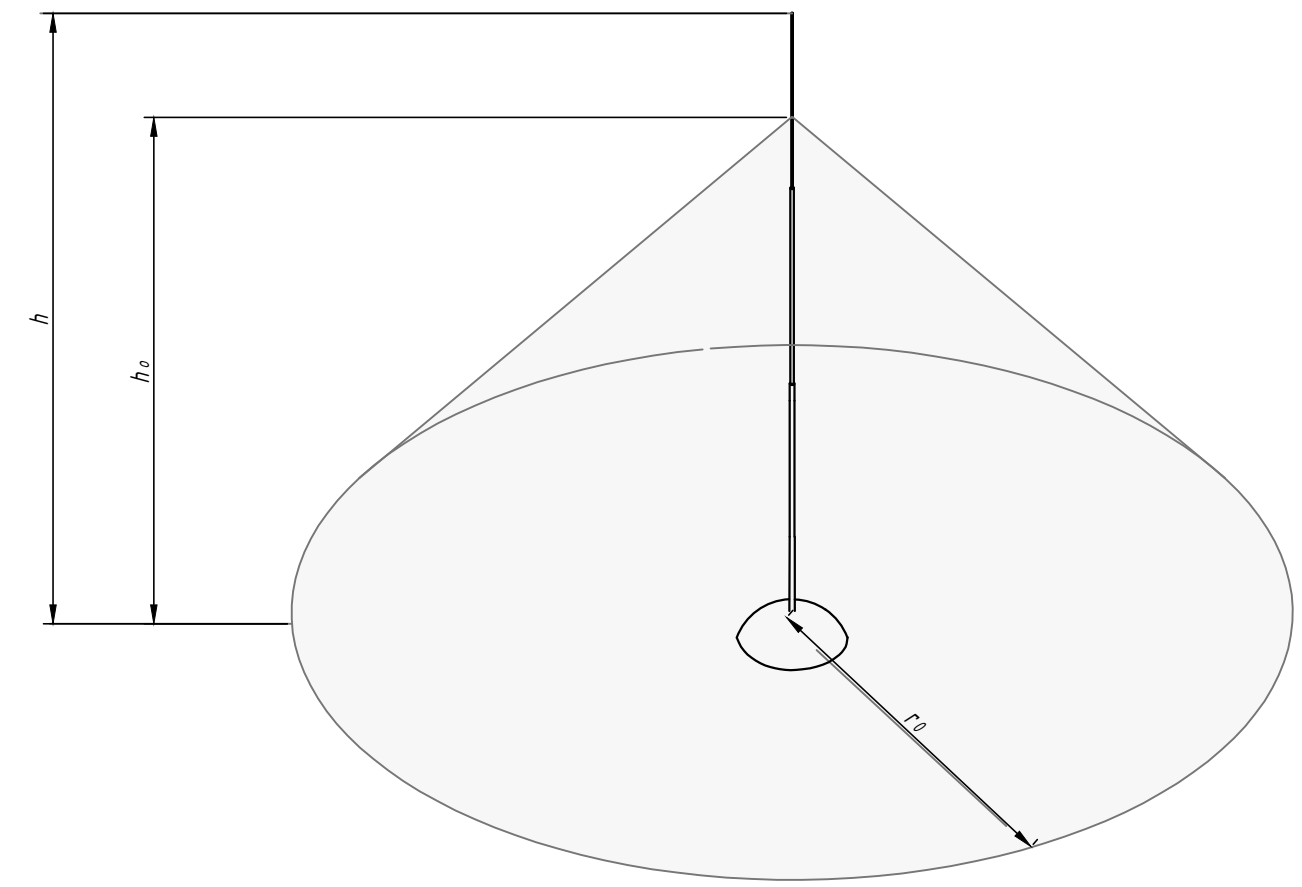
Если защита объекта обеспечивается простейшими молниеотводами (одиночным стержневым, одиночным тросовым, двойным стержневым, двойным тросовым, замкнутым тросовым), размеры молниеотводов можно определять, пользуясь заданными в Инструкциях СО 153-34.3.21.122-2003 и РД 34.21.122-87 зонами защиты.

Объект считается защищенным, если он целиком размещен в зоне защиты молниеприемного устройства, которой присвоен требуемый уровень надежности.

Расчет зоны защиты одиночного стержневого молниеприемника, согласно СО 153-34.21.122-2003.

Стандартной зоной защиты одиночного стержневого молниеприемника является круговой конус, вершина которого совпадает с вертикальной осью молниеотвода. Габариты зоны определяются двумя параметрами: высотой конуса h_0 и радиусом конуса на уровне земли r_0 .

Приведенные в таблице ниже расчетные формулы пригодны для молниеотводов высотой до 150 м. При более высоких молниеотводах следует пользоваться специальной методикой расчета.



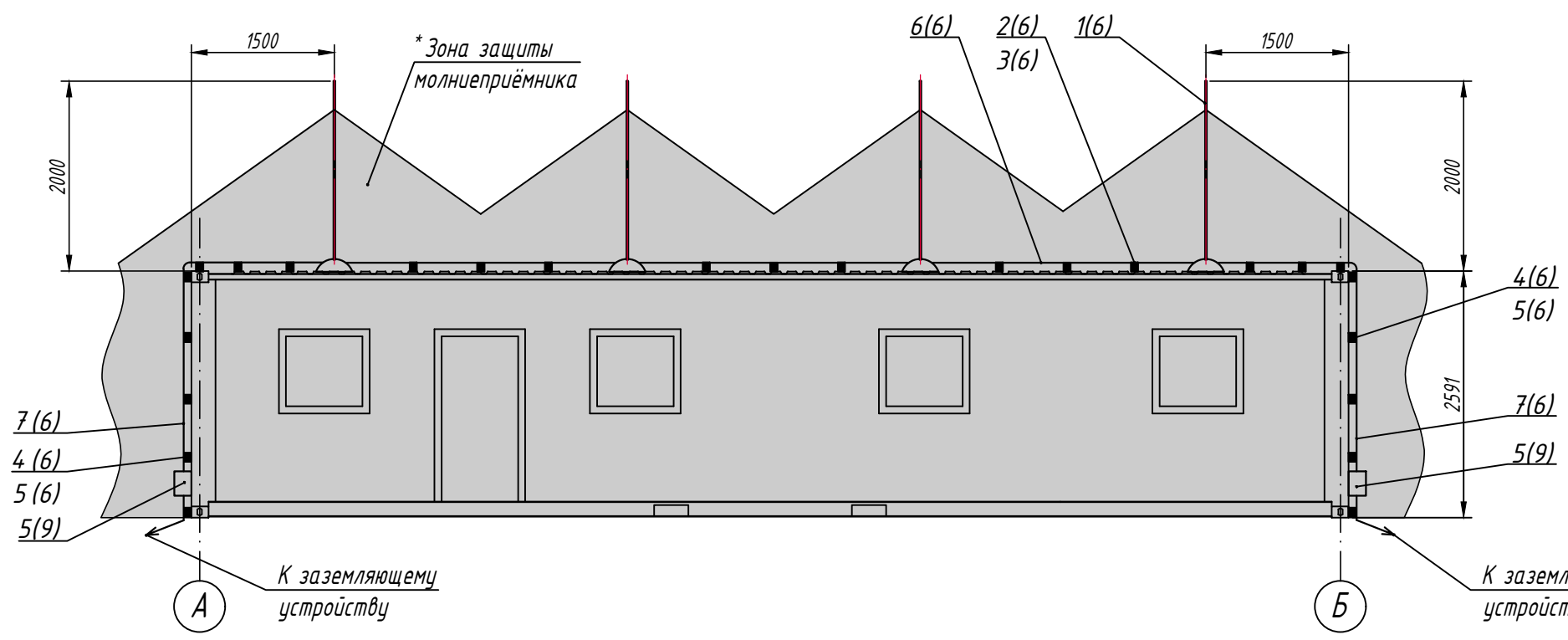
Расчет зоны защиты одиночного стержневого молниеотвода

Надёжность защиты P_3	Высота молниеотвода $h, м$	Высота конуса $h_0, м$	Радиус конуса $r_0, м$
0,9	от 0 до 100	$0,85h$	$1,2h$
	от 100 до 150	$0,85h$	$[1,2 \cdot 10^{-3} (h-100)]h$
0,99	от 0 до 30	$0,8h$	$0,8h$
	от 30 до 100	$0,8h$	$[0,8 - 1,43 \cdot 10^{-3} (h-30)]h$
	от 100 до 150	$[0,8 - 10^{-3} (h-100)]h$	$0,7h$
0,999	от 0 до 30	$0,7h$	$0,6h$
	от 30 до 100	$[0,7 - 7,14 \cdot 10^{-4} (h-30)]h$	$[0,6 - 1,43 \cdot 10^{-3} (h-30)]h$
	от 100 до 150	$[0,65 - 10^{-3} (h-100)]h$	$[0,5 - 2 \cdot 10^{-3} (h-100)]h$

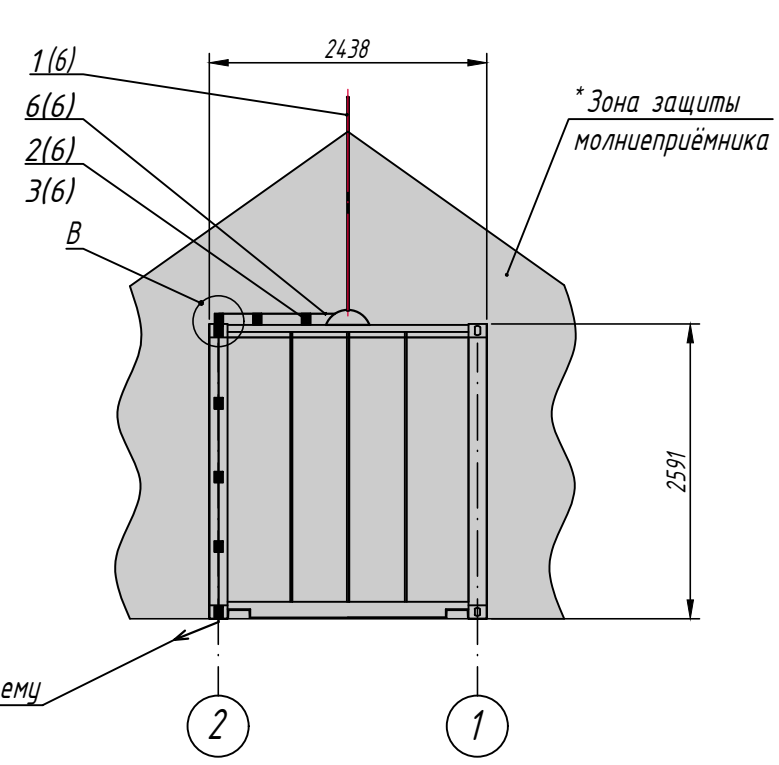
					BOLTA-ТП-МЗ-S.Cont40-25			
Изм.	Лист	№ докум.	Подп.	Дата	Молниезащита. Рекомендации по расчёту.			
Разраб.								
Пров.								
Н.контр								
Утв.					Лит.	Лист	Листов	
							4	
						000 «БОЛТА»		

Перв. примен.
Справ. №

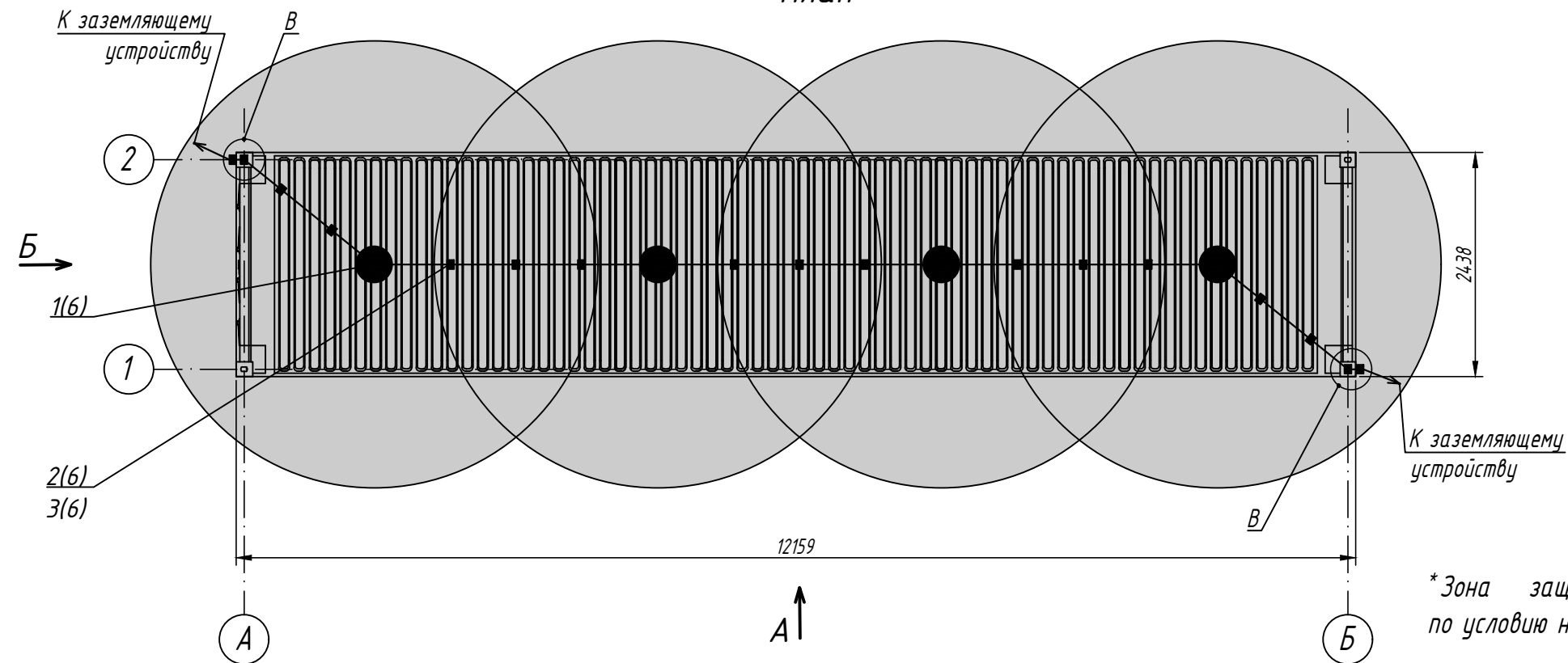
Вид А



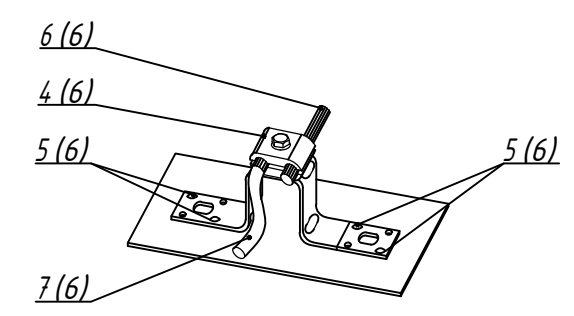
Вид Б



План



Узел В



* Зона защиты двумя стержневыми молниеприёмниками длиной 2,0 м по условию надёжности защиты от прямого удара молнии =0,9

Позиции спецификации см. лист 6

Изм.	Лист	№ докум.	Подп.	Дата
Разраб.				
Пров.				
Н.контр				
Утв.				



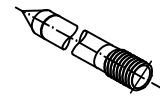
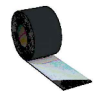

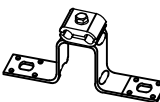
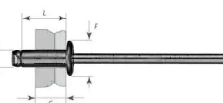

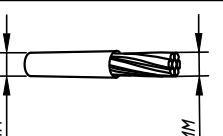
BOLTA-ТП-МЗ-S.Cont40-25

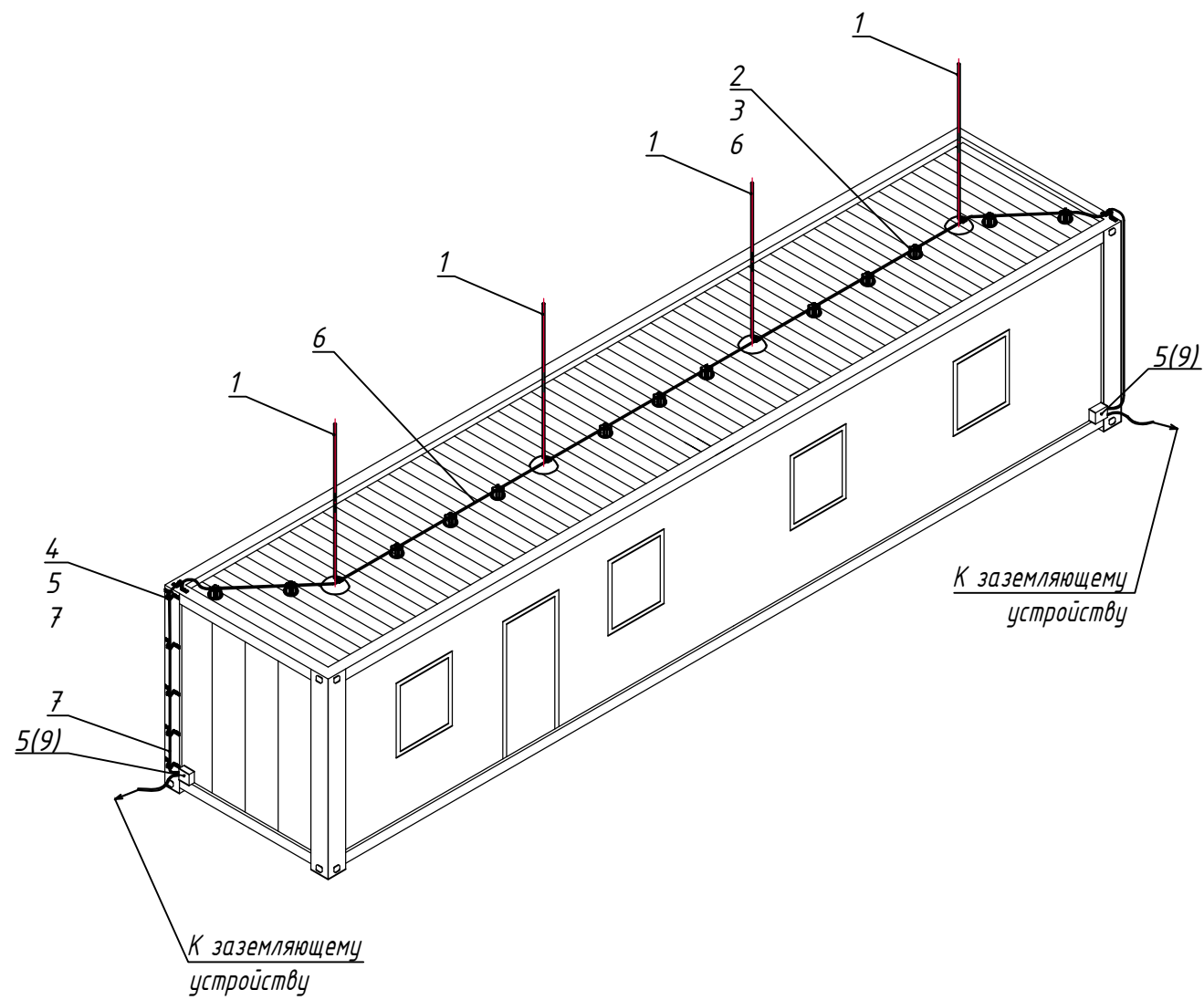
Молниезащита помещения с плоской кровлей. План, Вид А, Вид Б, Узел В

Лит.	Лист	Листов
	5	

ООО «БОЛТА»

Спецификация материалов, необходимых для молниезащиты помещения.

Поз	Внешний вид	Обозначение / артикул	Наименование	Кол-во	Ед. изм.
1			Комплект молниеприёмника 2,0 м.	4	компл.
В один комплект вертикального электрода входит:					
1,1		630310	Бетонное основание для молниеприёмников 16 мм	1	шт.
1,2		630442	Молниерейный стержень $\phi 16$ мм L=2,0 м	1	шт.
1,3		630358	Лента битумная 2-х сторонняя для держателей токоотвода	1	м.
2		178515	Держатель токоотвода пластиковый для плоской крыши	13	шт.
3			Утяжелитель (песок, бетон)	0,00567*	м ³
4		631112	Держатель токоотвода плоскостный ДТП-10	12	шт.
5		31315-40-10	Заклёпка вытяжная из нержавеющей стали $\phi 4$, L=10 мм	24	шт.
6		442564	Токоотвод трос алюминиевый неизолированный $\phi 11$ мм	14	м.
7		112358	Токоотвод - трос алюминиевый изолированный $\phi 8$ мм	8	м.



					BOLTA-ТП-МЗ-S.Cont40-25		
Изм.	Лист	№ докум.	Подп.	Дата	Молниезащита помещения с плоской кровлей. Спецификация.		
Разраб.							
Пров.							
Н.контр							
Утв.					Лист	Лист	Листов
						6	
					000 «БОЛТА»		

Справ. № _____ Перв. примен.

Рекомендации по расчету заземляющего устройства

1. Выбор длины и материала электрода осуществляется в соответствии с требованиями ПУЭ, а также в зависимости от геологического строения грунтов, плотности застройки в зоне установки электрода, технико-экономических показателей или технического задания заказчика.

2. Расстояние между электродами должно быть больше или равно их длине.

3. Подключение электрода к горизонтальному заземлителю осуществляется при помощи зажима универсального крестообразного (болтовое соединение).

4. Для расчета сопротивления заземляющего устройства применяется методика по справочникам А.А.Федорова «Справочник по электроснабжению промышленных предприятий» и Е.Г. Титова «Проектирование электроустановок жилых и общественных зданий и сооружений»:

1) В случае наличия на объекте двухслойного грунта, сначала необходимо рассчитать его эквивалентное удельное сопротивление (согласно справочнику Е.Г. Титова):

$$\rho_{\text{эп}} = \frac{\rho_1 \cdot \rho_2 \cdot k \cdot L_B}{\rho_1 \cdot (t_0 + k \cdot L_B - h) + \rho_2 \cdot (h - t_0)}, \text{ где}$$

ρ_1 - удельное электрическое сопротивление верхнего слоя грунта, Ом·м;

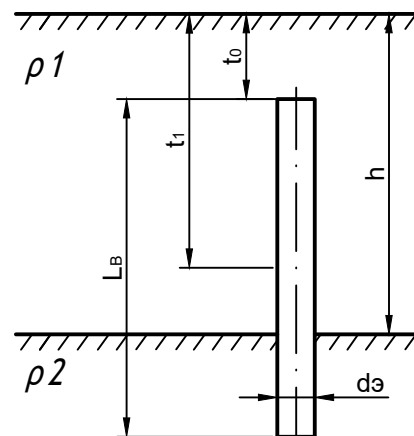
ρ_2 - удельное электрическое сопротивление нижнего слоя грунта, Ом·м;

$k = 1$ при $\rho_1 > \rho_2$ и $k = 1,2$, при $\rho_1 < \rho_2$;

L_B - длина электрода, м;

t_0 - глубина погружения электрода от поверхности земли, м;

h - толщина верхнего слоя грунта, м.



Значения удельных сопротивлений слоев грунта выбираются согласно инженерно-геологическим изысканиям в предполагаемом месте монтажа электродов. При отсутствии значений удельных сопротивлений грунтов можно воспользоваться таблицей усредненных значений удельных сопротивлений грунтов в Приложении А.

2) Согласно справочнику под ред. А.А.Федорова:

Сопротивление одиночного вертикального электрода *:

$$R_B = \frac{\rho_{\text{эп}}}{2 \cdot \pi \cdot L_B} \cdot \left(\ln \left(\frac{2 \cdot L_B}{d_3} \right) + \frac{1}{2} \ln \left(\frac{4 \cdot t_1 + L_B}{4 \cdot t_1 - L_B} \right) \right),$$

где $t_1 = t_0 + \frac{1}{2} \cdot L_B$;

d_3 - диаметр электрода, м;

t_1 - средняя глубина погружения электрода от поверхности земли, м.

3) Количество необходимых вертикальных электродов:

$n = \frac{R_B}{R_H}$, где n - количество электродов, шт. (всегда округляется до большего целого);

R_H - нормируемое сопротивление заземляющего устройства, Ом.

4) Суммарное сопротивление вертикальных электродов:

$$R_{\Sigma} = \frac{R_B}{n \cdot K_{\text{из}}}, \text{ где}$$

$K_{\text{из}}$ - коэффициент использования (экранирования) вертикальных заземлителей (см. таблицу 1).

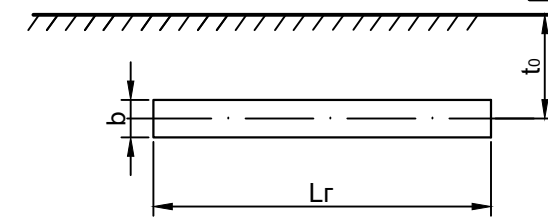
5) Сопротивление горизонтального заземлителя:

$$R_z = \left(\frac{\rho_{\text{эп}}}{2 \cdot \pi \cdot L_z} \right) \cdot \ln \left(\frac{L_z^2}{b \cdot t_0} \right), \text{ где}$$

R_z - сопротивление горизонтального заземлителя, Ом;

L_z - длина горизонтального заземлителя, м;

b - ширина полосы или двойной диаметр круглого горизонтального заземлителя, м.



6) Суммарное сопротивление горизонтальных заземлителей:

$$R_{\Sigma z} = \frac{R_z \cdot K}{K_{\text{из}}}, \text{ где}$$

$K_{\text{из}}$ - коэффициент использования горизонтального заземляющего проводника (см. таблицу 1).

K - климатический коэффициент сезонности (см. таблицу 2);

7) Полное сопротивление заземляющего устройства:

$$R = \frac{R_{\Sigma} \cdot R_{\Sigma z}}{R_{\Sigma} + R_{\Sigma z}}.$$

При получении значения $R > R_H$ необходимо увеличить количество электродов (n) и/или длину электрода (L_B) и повторить расчеты пока не получится $R \leq R_H$.

Таблица 1 - Значения коэффициента использования (экранирования) заземлителей

Количество заземлителей, шт.	Для горизонтальных заземлителей						Для вертикальных заземлителей								
	Расположение заземлителей в ряд			Количество заземлителей, шт.	Расположение заземлителей по контуру			Количество заземлителей, шт.	Расположение заземлителей в ряд			Количество заземлителей, шт.	Расположение заземлителей по контуру		
	Отношение расстояния между заземлителями к их длине				Отношение расстояния между заземлителями к их длине				Отношение расстояния между заземлителями к их длине				Отношение расстояния между заземлителями к их длине		
1	2	3	1	2	3	1	2	3	1	2	3	1	2	3	
4	0,77	0,89	0,92	4	0,45	0,55	0,70	2	0,86	0,91	0,94	4	0,69	0,78	0,85
5	0,74	0,86	0,90	5	0,40	0,48	0,64	3	0,78	0,87	0,91	6	0,62	0,73	0,80
8	0,67	0,79	0,85	8	0,36	0,43	0,60	5	0,70	0,81	0,87	10	0,55	0,69	0,76
10	0,62	0,75	0,82	10	0,34	0,40	0,56	10	0,59	0,75	0,81	20	0,47	0,64	0,71
20	0,42	0,56	0,68	20	0,27	0,32	0,45	15	0,54	0,71	0,78	40	0,41	0,58	0,67
30	0,31	0,46	0,58	30	0,24	0,30	0,41	20	0,49	0,68	0,77	60	0,39	0,55	0,65
50	0,21	0,36	0,49	50	0,21	0,28	0,37	-	-	-	-	100	0,36	0,52	0,62
65	0,20	0,34	0,47	70	0,20	0,26	0,35	-	-	-	-	-	-	-	-
-	-	-	-	100	0,19	0,24	0,33	-	-	-	-	-	-	-	-

Таблица 2 - Значение климатического коэффициента сезонности сопротивления грунта, K

Горизонтальный заземлитель	Климатическая зона			
	I	II	III	IV
Значение коэф. - K при L=2-3 м	1,9	1,65	1,5	1,3
Значение коэф. - K при L=2-3 м	5,75	4	2,25	1,75
Средняя многолетняя низшая температура (январь)	от -20 до -15°С	от -14 до -10°С	от -10 до 0°С	от 0 до +5°С
Средняя многолетняя высшая температура (июль)	от +15 до +18°С	от +18 до +22°С	от +22 до +24°С	от +24 до +26°С

Примечание:

* - расчет сопротивления одиночного вертикального электрода приведен без учета климатического коэффициента сезонности сопротивления грунта.



<https://bolta.pro/calc>
Online калькулятор расчёта контура заземления

BOLTA-ТП-МЗ-S.Cont40-25

Изм.	Лист	№ докум.	Подп.	Дата	Рекомендации по расчету заземляющего устройства на основе вертикальных штыревых электродов	Лит.	Лист	Листов
Разраб.								7
Пров.								
Н.контр								
Утв.								

ООО «БОЛТА»

Расчёт заземляющего устройства помещения

Пример расчета контура заземления для молниезащиты помещения.

Расчёт для варианта заземляющего устройства с вертикальными электродами.

Исходные данные: (см. лист 2)

Грунт двухслойный:

Верхний слой - супесь (толщина 3,0 м), $\rho=300 \text{ Ом} \cdot \text{м}$

Нижний слой - глина каменистая, $\rho=100 \text{ Ом} \cdot \text{м}$

Климатическая зона - II.

Задача: обеспечить сопротивление контура заземления не более 10 Ом.

Решение: используя формулы на листе 6, рассчитаем сопротивление заземляющего устройства. Принимаем длину вертикального электрода $L_B=9,0 \text{ м}$

Выполняем расчёт:

1) Эквивалентное удельное сопротивление двухслойного грунта:

$$R_{gp} = \frac{\rho_1 \cdot \rho_2 \cdot k \cdot L_B}{\rho_1 \cdot (t_0 + k \cdot L_B - h) + \rho_2 \cdot (h - t_0)} = \frac{300 \cdot 100 \cdot 1 \cdot 9}{300 \cdot (0,7 + 1 \cdot 9 - 3) + 100 \cdot (3 - 0,7)} = 120,5 \text{ Ом}^*$$

2) Сопротивление одиночного вертикального электрода длиной 9,0 м.:

$$R_B = \frac{R_{gp}}{2 \cdot \pi \cdot L_B} \cdot \left(\ln \left(\frac{2 \cdot L_B}{d_3} \right) + \frac{1}{2} \ln \left(\frac{4 \cdot t_1 + L_B}{4 \cdot t_1 - L_B} \right) \right) =$$

$$= \frac{120,5}{2 \cdot 3,14 \cdot 9} \cdot \left(\ln \left(\frac{2 \cdot 9}{0,016} \right) + \frac{1}{2} \ln \left(\frac{4 \cdot 5,2 + 9}{4 \cdot 5,2 - 9} \right) \right) = 15,97 \text{ Ом}$$

$$\text{где } t_1 = t_0 + \frac{1}{2} \cdot L_B = 0,7 + \frac{1}{2} \cdot 9 = 5,2$$

3) Количество необходимых вертикальных электродов:

$$n = \frac{R_B}{R_n \cdot K_{ув}} = \frac{15,97}{10 \cdot 0,94} = 1,7 \approx 2 \text{ шт.}, \text{ округляем до ближайшего большего целого числа.}$$

Где: $K_{ув} = 0,94$ - коэффициент использования вертикальных электродов

$$R_{\Sigma} = \frac{R_B}{n \cdot K_{ув}} = \frac{15,97}{2 \cdot 0,94} = 8,5 \text{ Ом}$$



<https://bolta.pro/calc>
Online калькулятор расчёта
контура заземления

4) В данной конфигурации не используется горизонтальный заземлитель. Необходимое сопротивление контура заземления обеспечивается двумя вертикальными электродами. Соединение двух вертикальных электродов в единый контур обеспечивается через металлоконструкцию помещения.

Заземляющее устройство образует единую систему с системой молниезащиты. Горизонтальные электролитические электроды необходимо располагать в местах опусков токоотводов от молниеприёмного устройства на кровле. В случае если опусков токоотводов больше чем электродов допускается увеличивать число электролитических электродов, также присоединяя их к контуру заземления. По расчёту суммарное сопротивление горизонтальных электролитических электродов (R_{Σ}) составляет 8,33 Ом. < 10 Ом. В данной конфигурации возможно не применять горизонтальные соединительные электроды для заземления, тем не менее нельзя исключать их из состава заземляющего устройства, т.к. они необходимы также для соединения электролитических электродов, образуя замкнутый контур по периметру здания. В этом случае соединительная стальная полоса может быть проложена по стене здания. Рассматриваемое помещение выполнено на основе стального контейнера и может использоваться как проводник для соединения заземлителей и заземления самого помещения.

Итого: Заземляющее устройство бытового помещения на основе стандартного морского 20- футового контейнера состоит из 2- х вертикальных электродов длиной 9 м.

Примечание:

* - Применение заполнителя грунтового SX-3 позволяет пренебречь сезонной корректировкой. Расчет сопротивления одиночного вертикального электрода приведен без учета климатического коэффициента сезонности сопротивления грунта;

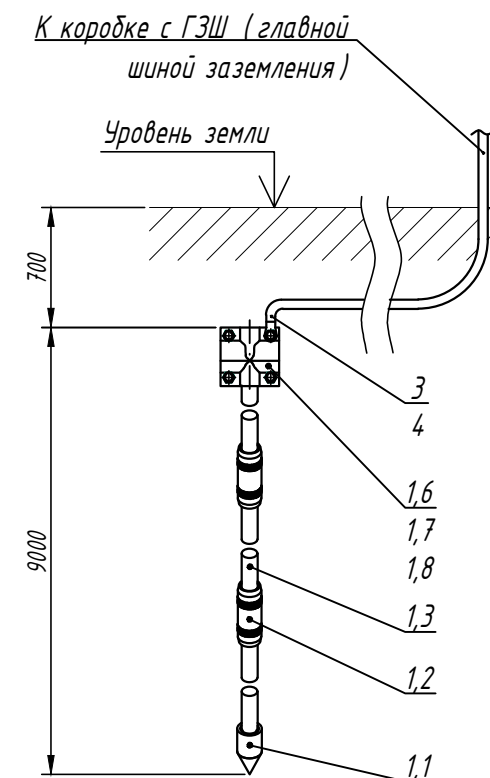
					BOLTA-ТП-МЗ-S.Cont40-25			
Изм.	Лист	№ докум.	Подп.	Дата				
Разраб.					Заземление помещения вертикальными штыревыми электродами. Расчёт.	Лит.	Лист	Листов
Пров.							8	
Н.контр					ООО «БОЛТА»			
Утв.								

Спецификация материалов, необходимых для заземляющего устройства.

Поз	Внешний вид	Обозначение / артикул	Наименование	Кол-во	Ед.изм.
1			Типовой вертикальный электрод заземления	2	компл.
В один комплект вертикального электрода входит:					
1,1		630624	Стартовый наконечник М-16	1	шт.
1,2		МС 16	Муфта соединительная МС-16	6	шт.
1,3		630964	Стержень заземления Ø16 мм СЗН-16-1500	6	шт.
1,4		630602	Болт ударопримный БУ-16	1	шт.
1,5		КР-315	Колодец смотровой ревизионный	1	шт.
1,6		631102	Зажим универсальный крестообразный ЗУК-Н	1	шт.
1,7		630702	Лента гидроизоляционная, длина 1 м, ширина 150 мм	1	шт.
1,8			Паста контактная проводящая	0,5	тюбик
1,9		SX-3	Заполнитель грунтовый	4/1	кг / бут.
2		SDS-Max	Насадка на перфоратор	1	шт.
3		178547	Комплект заделки изолированного токоотвода в составе: наконечник медный луженый, термоусаживаемая муфта.	6	шт.

Поз	Внешний вид	Обозначение / артикул	Наименование	Кол-во	Ед.изм.
4		112358	* Трос алюминиевый изолированный Ø8 мм	6	м
5		443559	"ГЗШ 3М" Коробка с шиной заземления на 3 подключения	2	шт.

Вид Д (10)
вертикальный электрод



* Трос алюминиевый изолированный также используется в качестве молниеотвода от молниеприёмника.

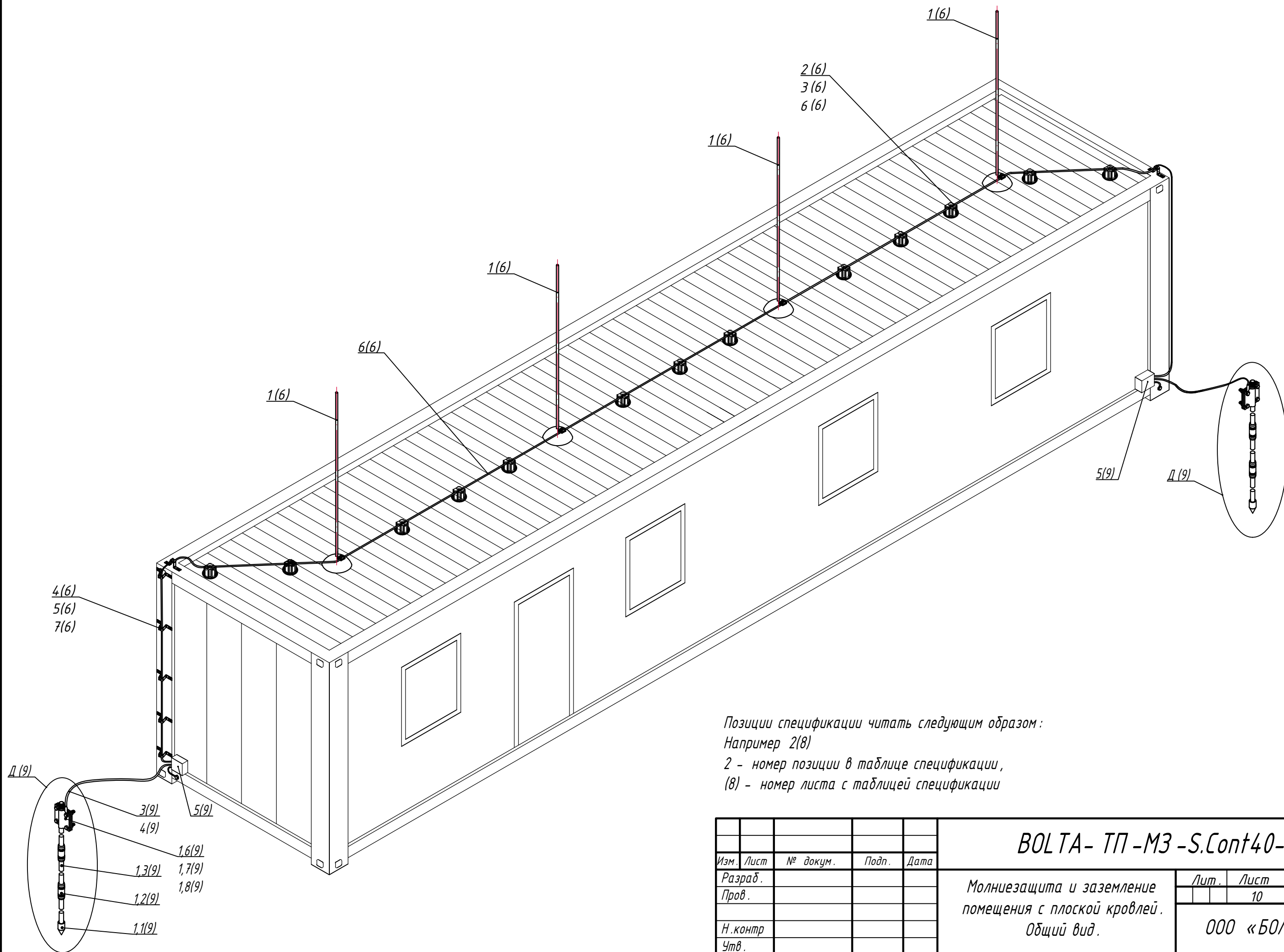
BOLTA-ТП-МЗ-S.Cont40-25				
Изм.	Лист	№ докум.	Подп.	Дата
Разраб.				
Пров.				
Н.контр				
Утв.				
Заземление помещения вертикальными штыревыми электродами. Спецификация.			Лит.	Лист
				9
			ООО «БОЛТА»	

Перв. примен.

Справ. №

Герб. примен.

Справ. №



Позиции спецификации читать следующим образом:
 Например 2(8)
 2 - номер позиции в таблице спецификации,
 (8) - номер листа с таблицей спецификации

Изм.	Лист	№ докум.	Подп.	Дата
Разраб.				
Пров.				
Н. контр				
Утв.				

BOLTA-ТП-МЗ-S.Cont40-25

Молниезащита и заземление
 помещения с плоской кровлей.
 Общий вид.

Лит.	Лист	Листов
	10	

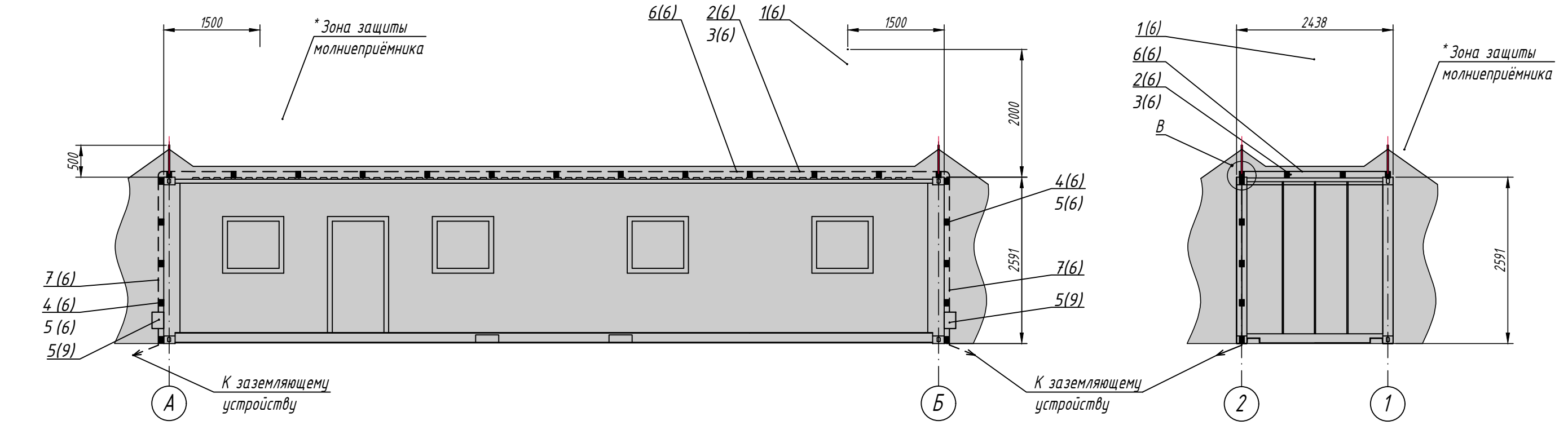
ООО «БОЛТА»

Перв. примен.

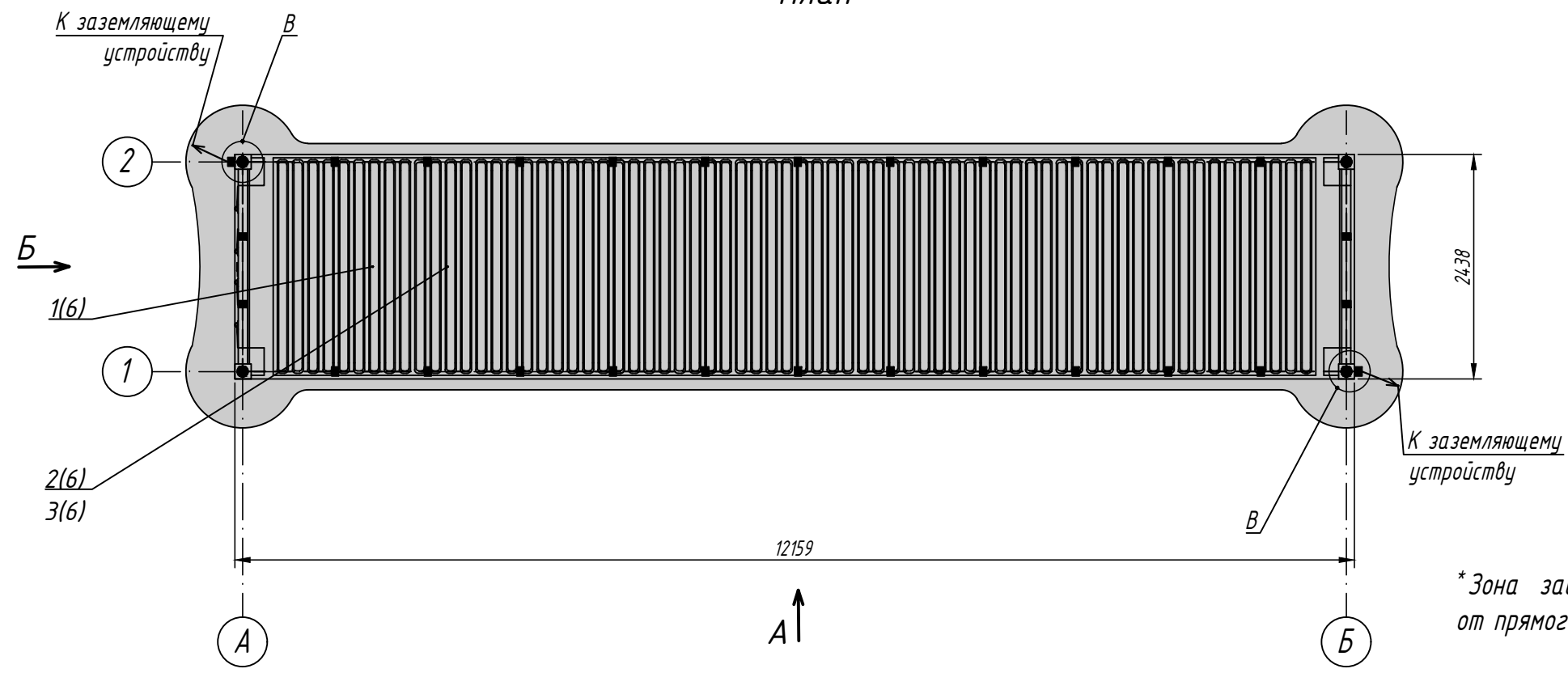
Справ. №

Вид А

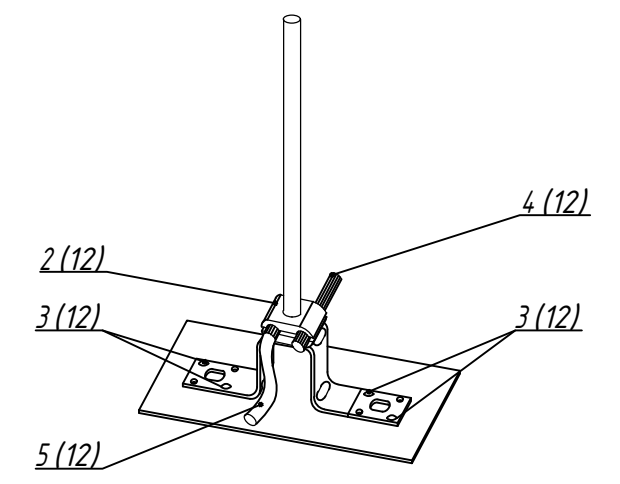
Вид Б



План



Узел Л


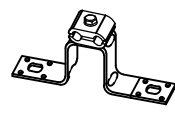
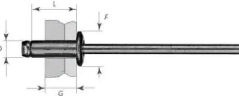

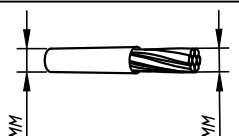


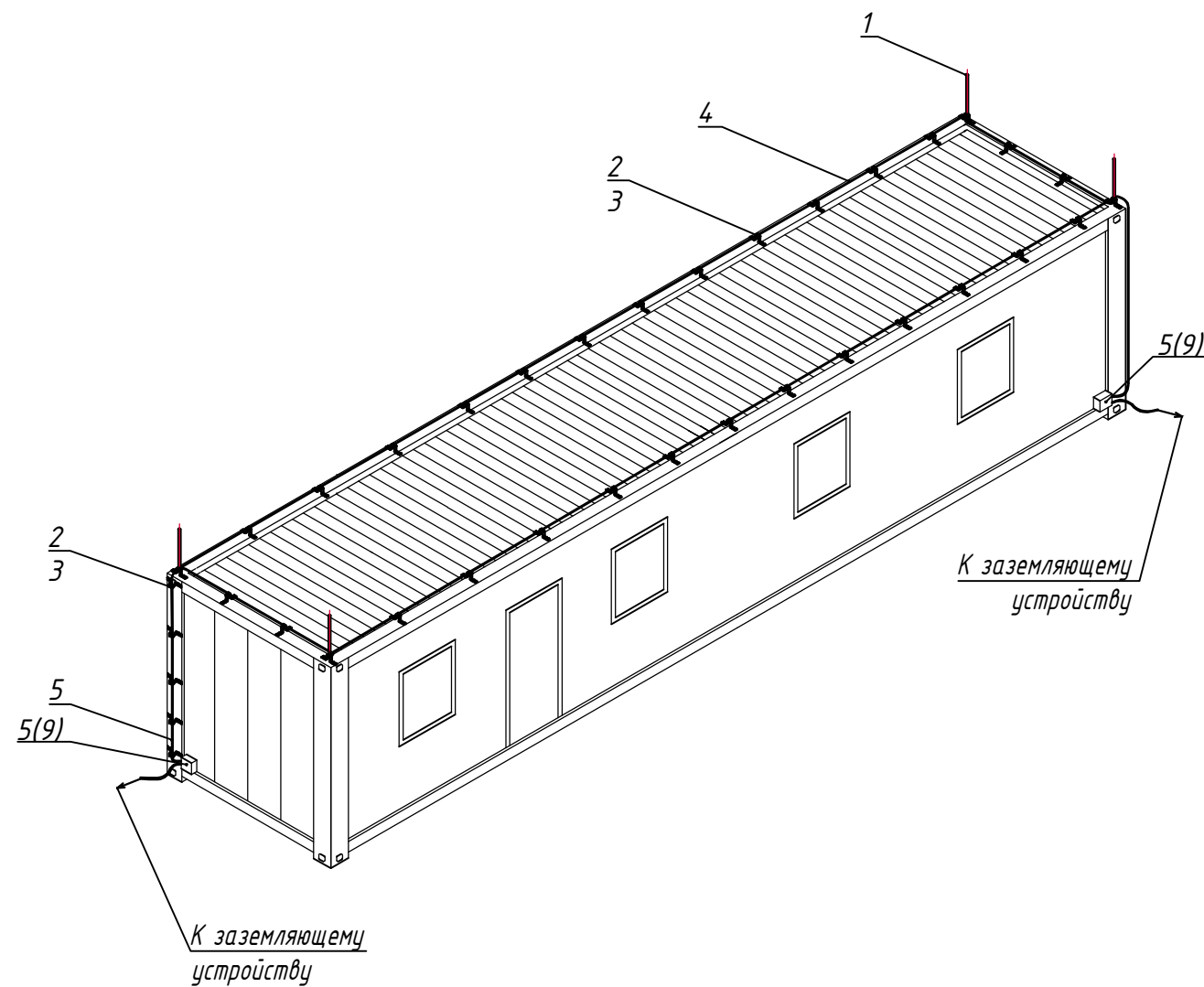
* Зона защиты молниеприёмного устройства по условию надёжности защиты от прямого удара молнии = 0,9

Позиции спецификации см. лист 6

				BOLTA-ТП-МЗ-S.Cont20-24		
Изм.	Лист	№ докум.	Подп.	Дата		
Разраб.					Лит.	Лист
Пров.						11
Н.контр					ООО «БОЛТА»	
Утв.						

Спецификация материалов, необходимых для молниезащиты помещения.

Поз	Внешний вид	Обозначение / артикул	Наименование	Кол-во	Ед.изм.
1		630401	Молниеприемник коньковый 0,5 м	4	компл.
2		631112	Держатель токоотвода плоскостный ДТП-10	40	шт.
3		31315-40-10	Заклёпка вытяжная из нержавеющей стали $\phi 4$, L=10 мм	176	шт.
4		442564	Токоотвод трос алюминиевый неизолированный $\phi 11$ мм	32	м.
5		112358	Токоотвод - трос алюминиевый изолированный $\phi 8$ мм	8	м.

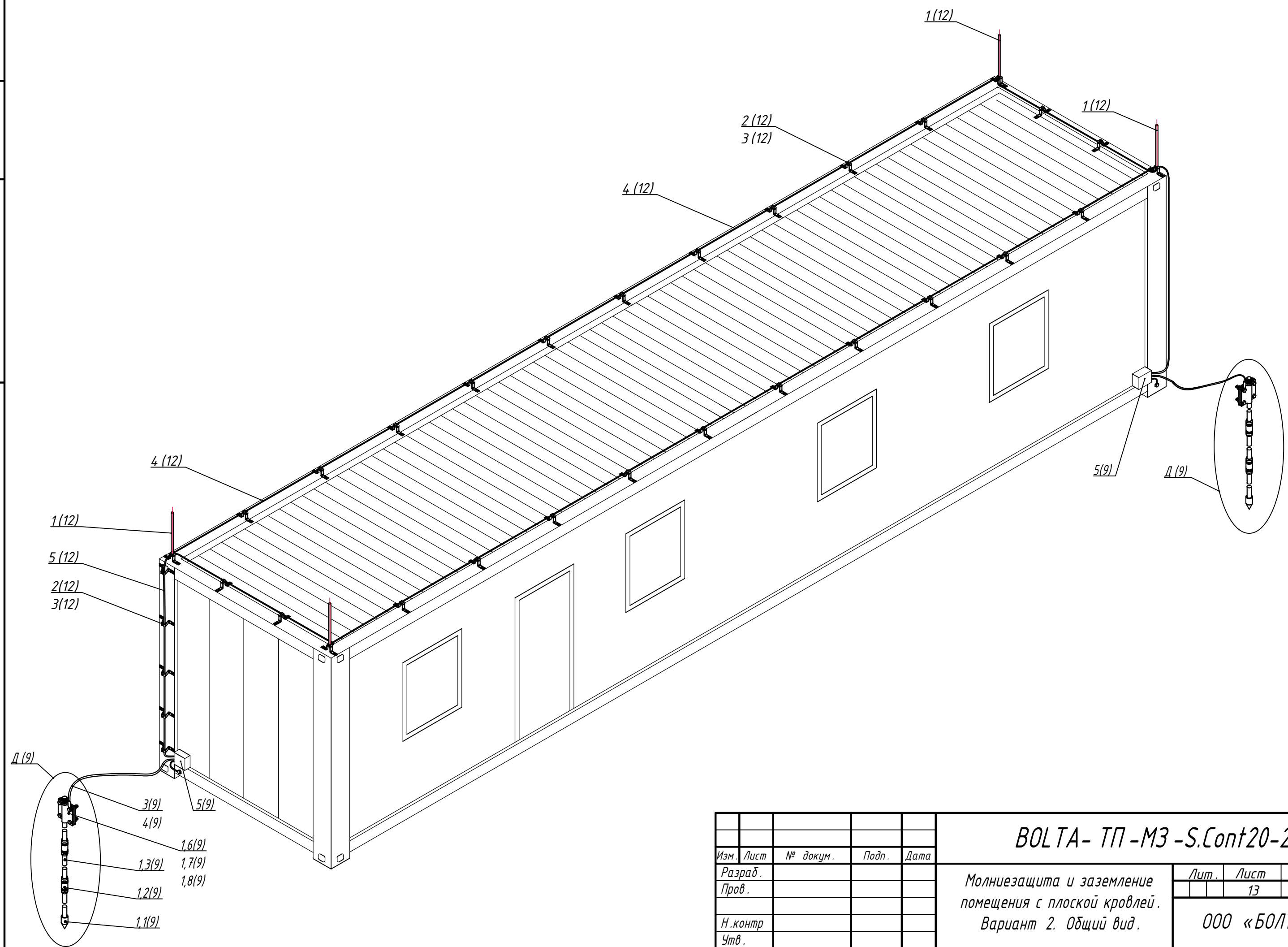


Лист примен.

Справ. №

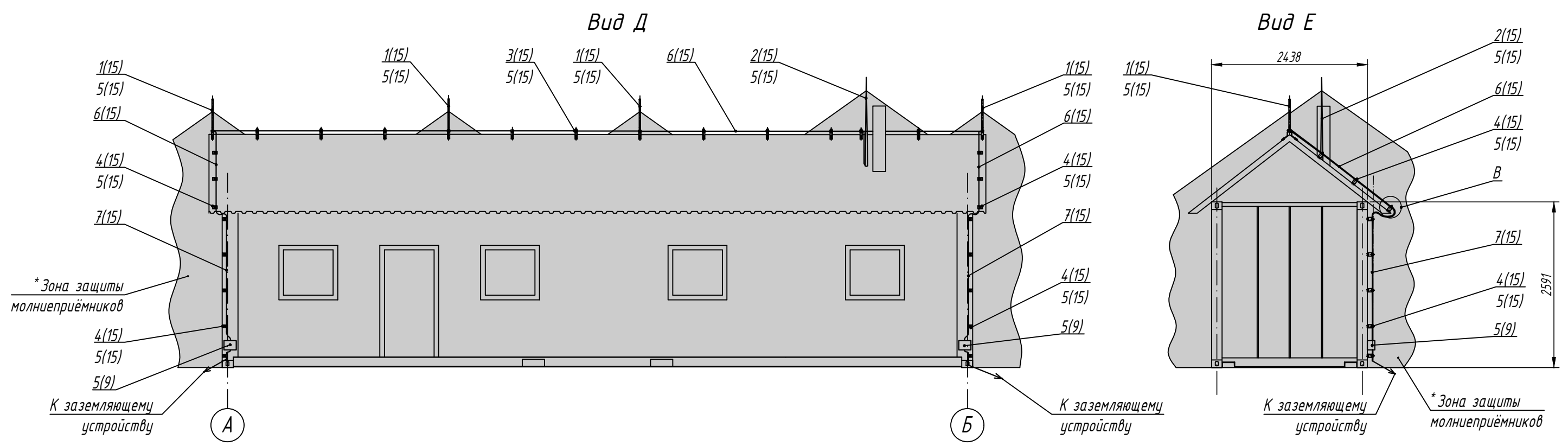
					BOLTA-ТП-МЗ-S.Cont20-24					
Изм.	Лист	№ докум.	Подп.	Дата	Молниезащита помещения с плоской кровлей. Вариант 2. Спецификация.					
Разраб.								Лист	Лист	Листов
Пров.									12	
Н.контр								ООО «БОЛТА»		
Утв.										

Справ. №
Перв. примен.

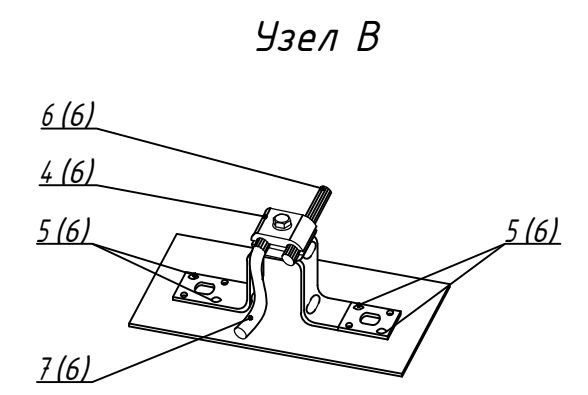
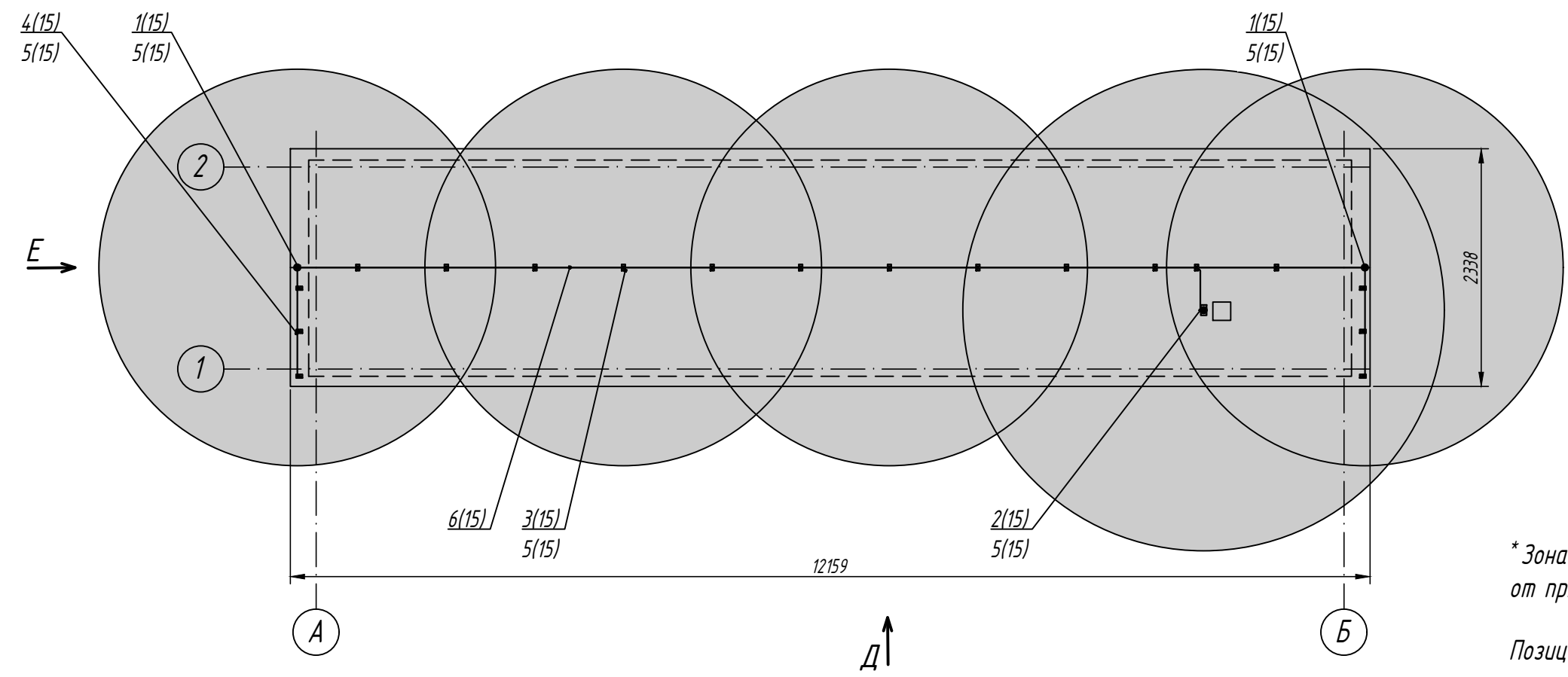


					BOLTA-ТП-МЗ-S.Cont20-24					
Изм.	Лист	№ докум.	Подп.	Дата	Молниезащита и заземление помещения с плоской кровлей. Вариант 2. Общий вид.					
Разраб.								Лит.	Лист	Листов
Пров.									13	
Н.контр								ООО «БОЛТА»		
Утв.					Копировал _____ Формат А3					

Перв. примен.
Справ. №



План



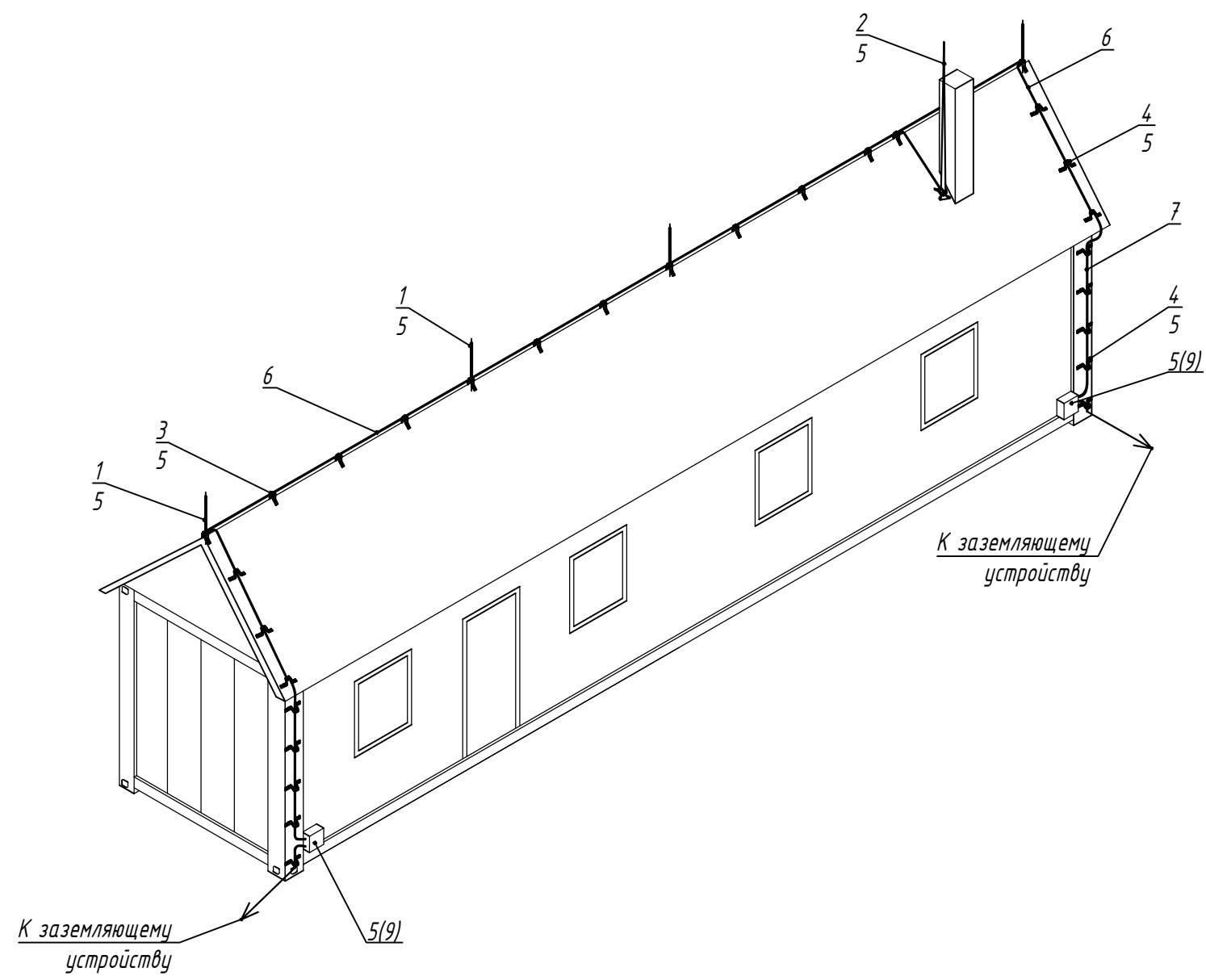
* Зона защиты по условию надёжности защиты от прямого удара молнии = 0,9

Позиции спецификации см. лист 12

BOLTA-ТП-МЗ-S.Cont40-25				
Изм.	Лист	№ докум.	Подп.	Дата
Разраб.				
Пров.				
Н.контр				
Утв.				
Молниезащита помещения с двухскатной кровлей. План, Вид Д, Вид Е, Узел В			Лит.	Лист
				14
			000 «БОЛТА»	

Спецификация материалов, необходимых для молниезащиты помещения.

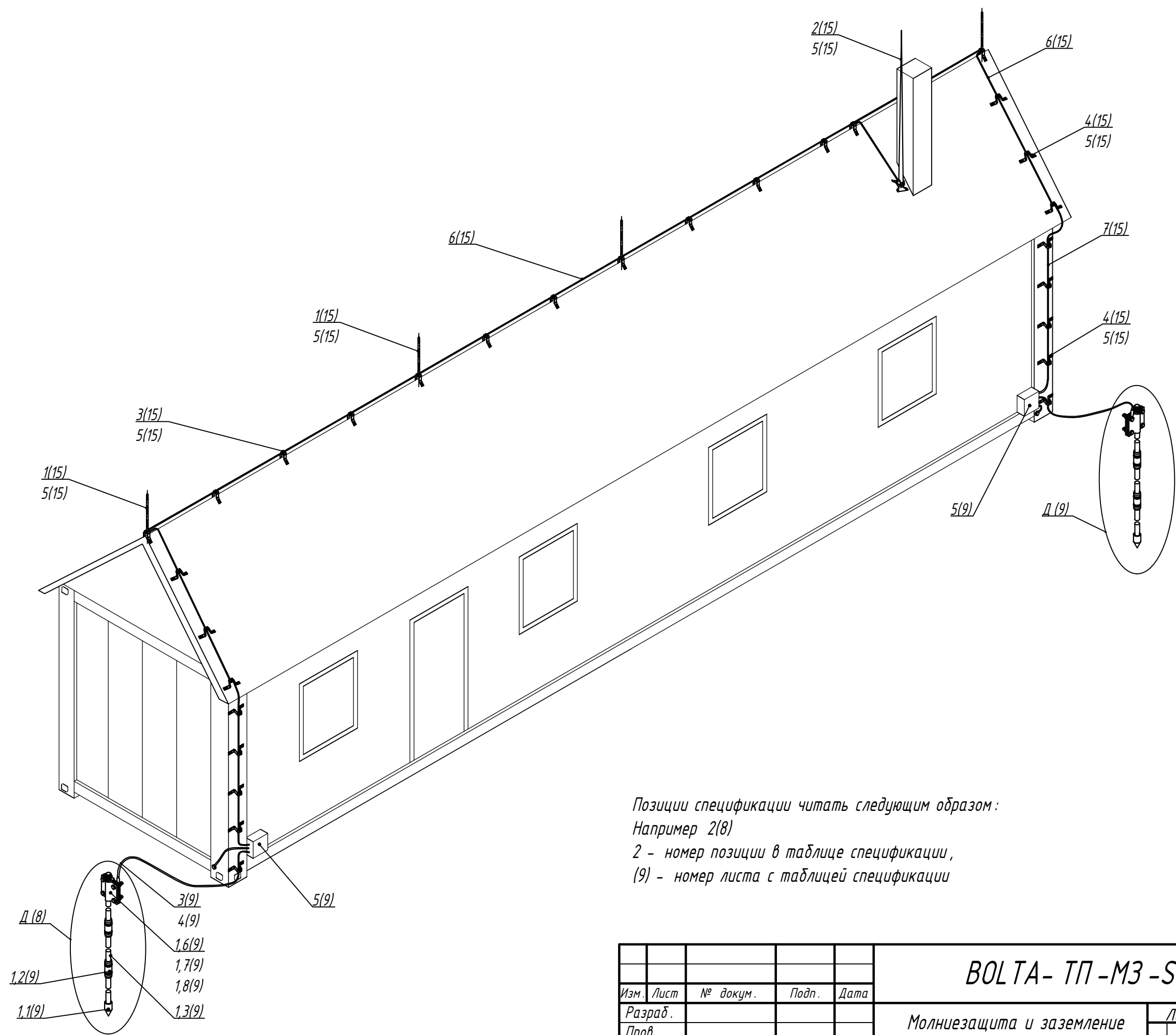
Перв. примен.
Справ. №



Поз	Внешний вид	Обозначение / артикул	Наименование	Кол-во	Ед. изм.
1		630401	Молниеприемник коньковый L=0.5 м	4	компл.
2		630451	Мачтовый молниеприёмник L=2 м	1	компл.
2,1			Держатель мачтового молниеприёмника MID-3	1	шт.
2,2		630442	Молниерийёмный стержень $\phi 16$ мм L=2,0 м	1	шт.
3		631112	Держатель токоотвода коньковый ДТК-10	10	м.
4		631112	Держатель токоотвода плоскостный ДТП-10	16	шт.
5		31315-40-10	Заклёпка вытяжная из нержавеющей стали $\phi 4$, L=10 мм	130	шт.
6		442564	Токоотвод трос алюминиевый неизолированный $\phi 11$ мм	20	м.
7		112358	Токоотвод - трос алюминиевый изолированный $\phi 8$ мм	10	м.
8			Паста контактная проводящая	1	тюбик

BOLTA-ТП-МЗ-S.Cont40-25				
Изм.	Лист	№ докум.	Подп.	Дата
Разраб.				
Пров.				
Н.контр				
Утв.				
Молниезащита помещения с двухскатной кровлей. Спецификация.			Лит.	Лист
				15
			ООО «БОЛТА»	
Копировал			Формат А3	

Справ. №
Глрв. примен.

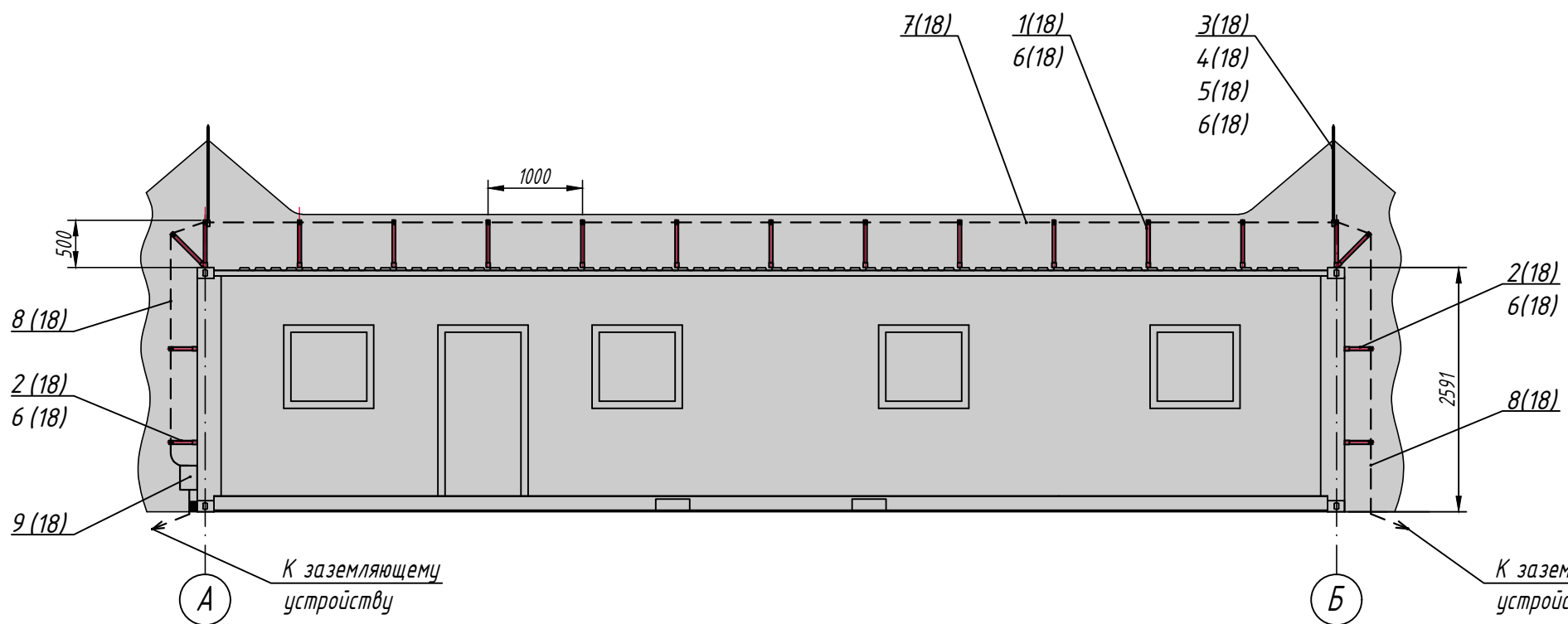


Позиции спецификации читать следующим образом:
 Например 2(8)
 2 - номер позиции в таблице спецификации,
 (9) - номер листа с таблицей спецификации

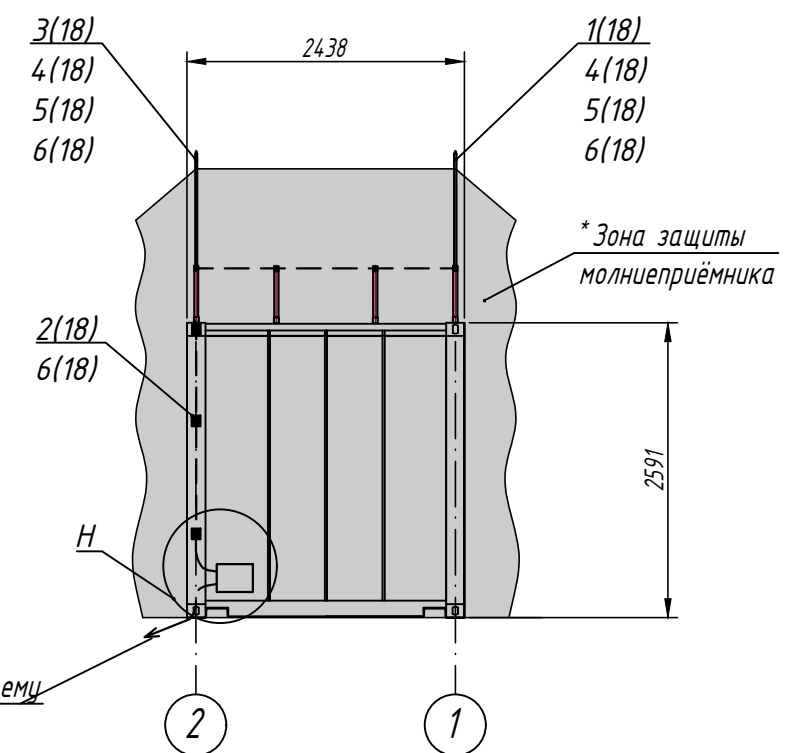
					BOLTA-ТП-МЗ-S.Cont40-25			
Изм.	Лист	№ докум.	Подп.	Дата	Молниезащита и заземление помещения с двухскатной крышей. Общий вид.	Лит.	Лист	Листов
Разраб.							16	
Пров.								
Н.контр								
Утв.								ООО «БОЛТА»

Перв. примен.
Справ. №

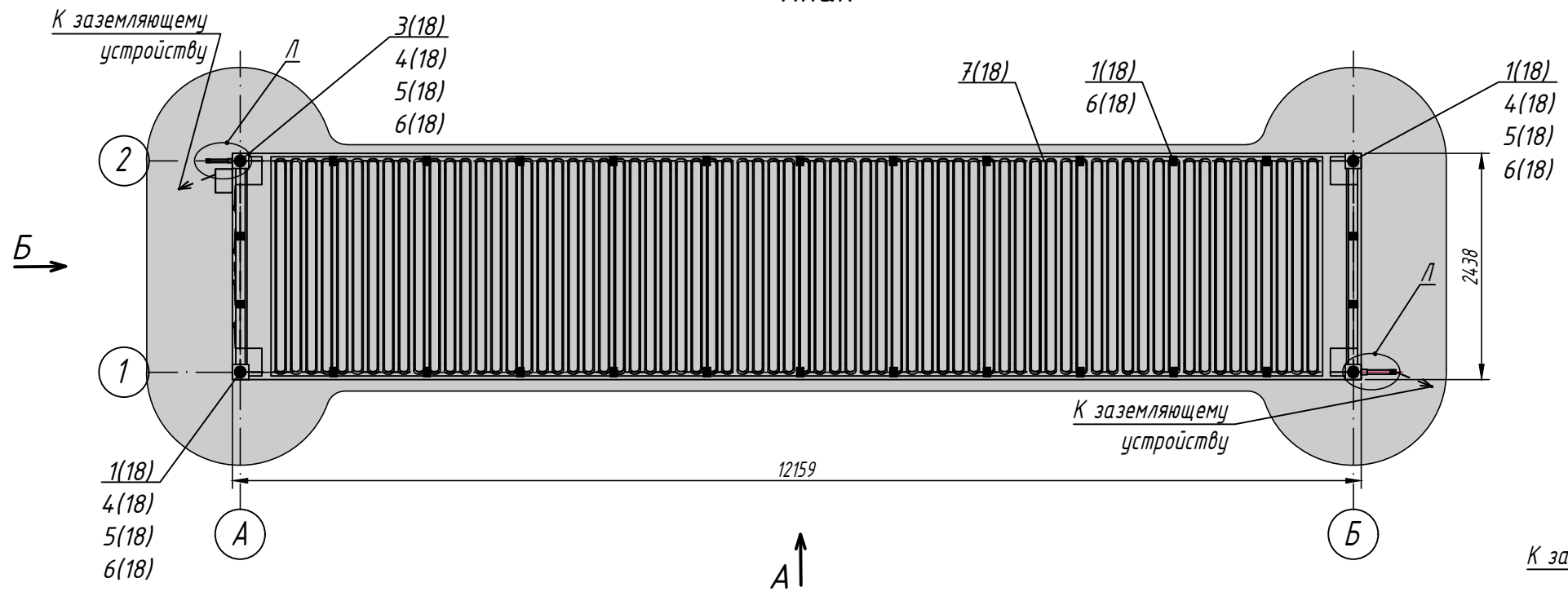
Вид А



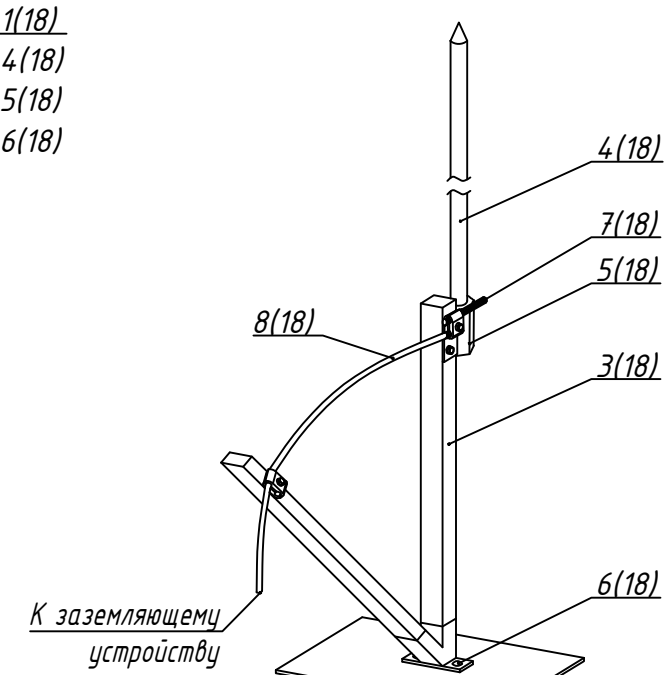
Вид Б



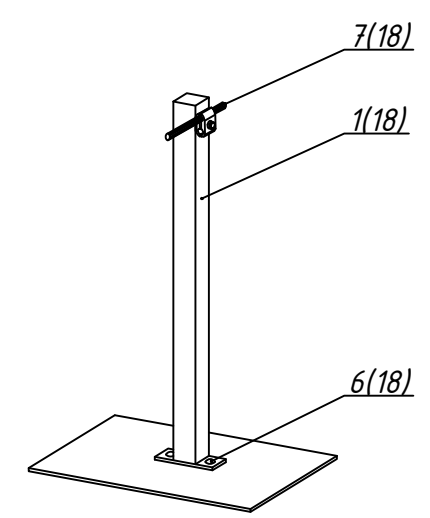
План



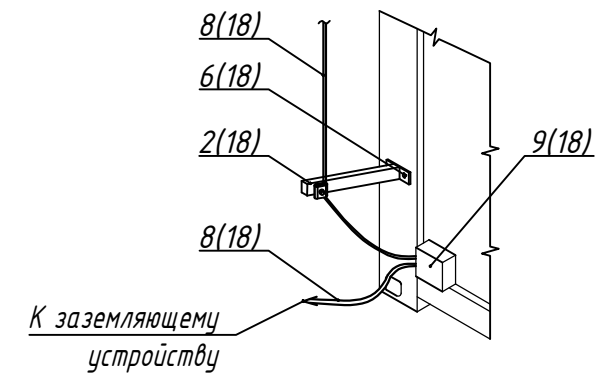
Узел Л



Узел М



Узел Н

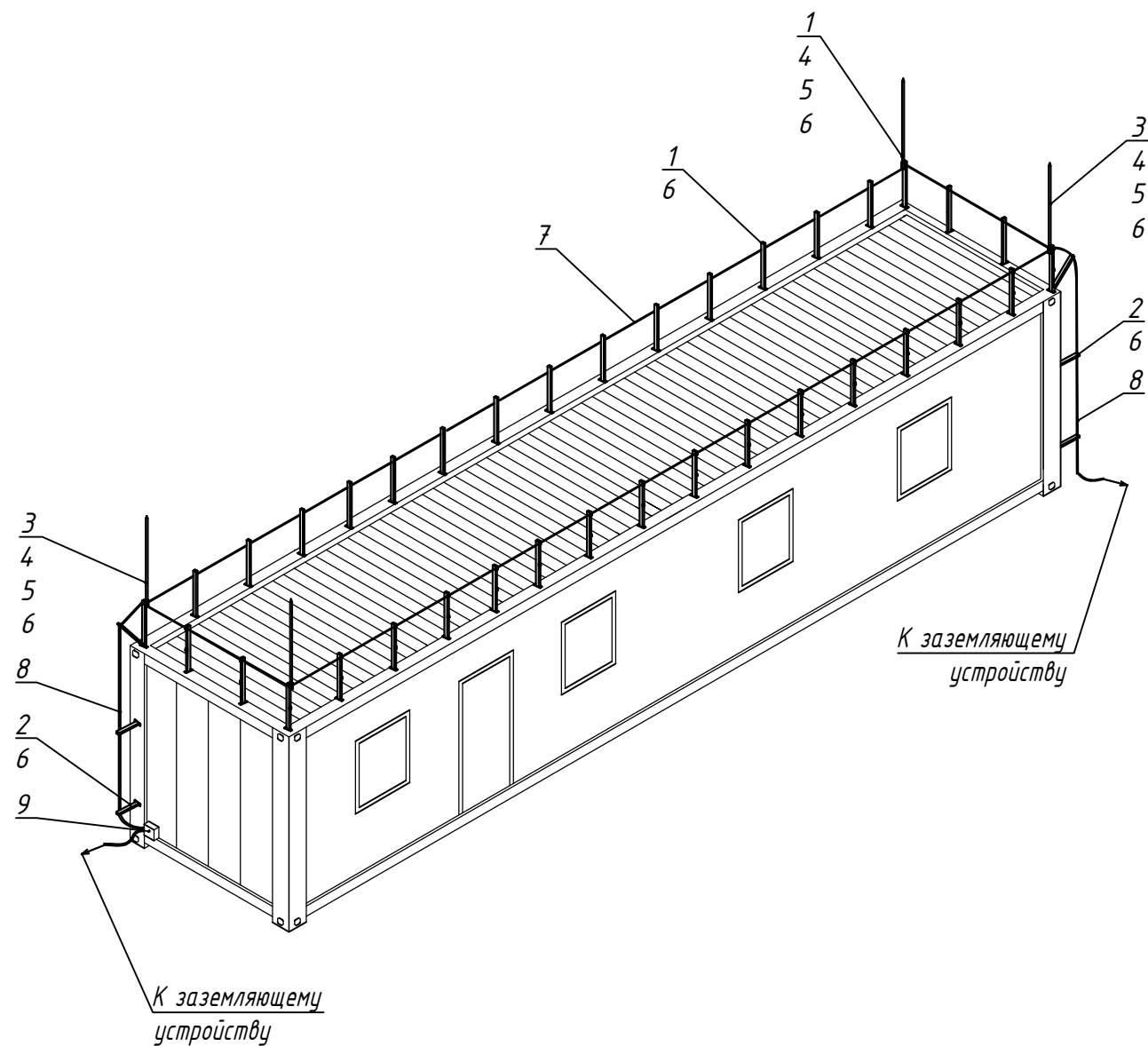


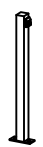

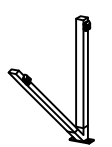
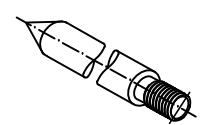
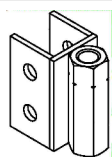
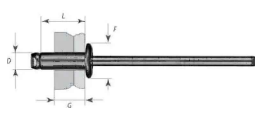
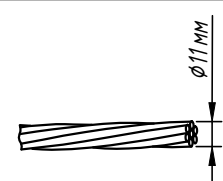
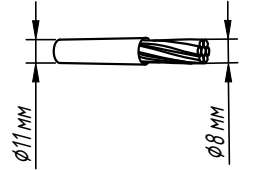

* Зона защиты молниеприёмного устройства по условию надёжности защиты от прямого удара молнии = 0,9

Позиции спецификации см. лист 18

				BOLTA-ТП-МЗ-S.Cont40-25		
Изм.	Лист	№ докум.	Подп.	Дата		
Разраб.					Молниеприёмная сеть на изолирующих кронштейнах. План, фасад А-Б, фасад 1-2, узлы Л, М, Н.	
Пров.						
Н.контр						
Утв.						
					Лит.	Лист
						17
					000 «БОЛТА»	
					Формат	А3

Спецификация материалов, необходимых для молниезащиты помещения.



Поз	Внешний вид	Обозначение / артикул	Наименование	Кол-во	Ед.изм.
1			Кронштейн изолирующий для крепления токоотвода L=500 мм	28	шт.
2			Кронштейн изолирующий для крепления токоотвода L=300 мм	4	шт.
3			Кронштейн сдвоенный изолирующий для крепления токоотвода L=500 мм	2	шт.
4		630441	Молниеприёмный стержень 1 метр / Алюминий	4	шт.
5			Держатель молниеприёмника	4	шт.
6		31315-40-10	Заклёпка вытяжная из нержавеющей стали $\Phi 4$, L=10 мм	68	шт.
7		442564	Токоотвод трос алюминиевый неизолированный $\Phi 11$ мм	30	м.
8		112358	Токоотвод - трос алюминиевый изолированный $\Phi 8$ мм	8	м.
9		443567	"ГЗШ 3М" Коробка с шиной заземления лужёной	1	шт.

					BOLTA-ТП-МЗ-S.Cont40-25		
Изм.	Лист	№ докум.	Подп.	Дата			
Разраб.					Молниеприёмная сеть на изолирующих кронштейнах. Общий вид, спецификация		
Пров.							
Н.контр					Лит.	Лист	Листов
Утв.						18	
					000 «БОЛТА»		