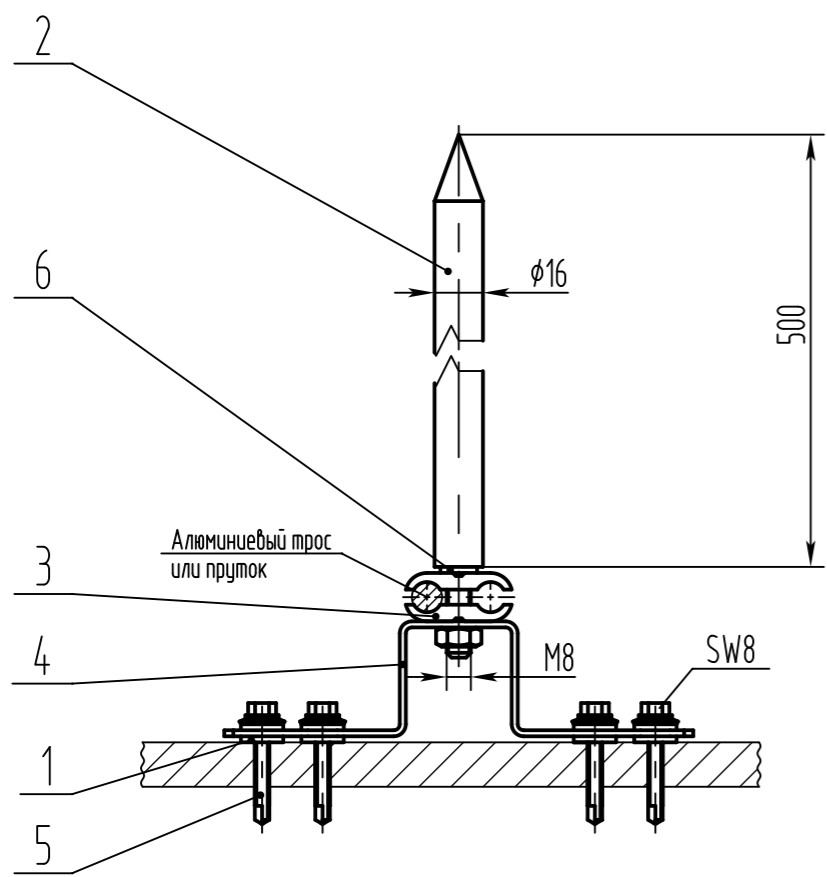


630401 СБ

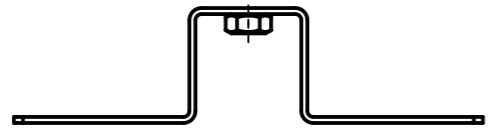
Перв. примен.
630401

Справ. №

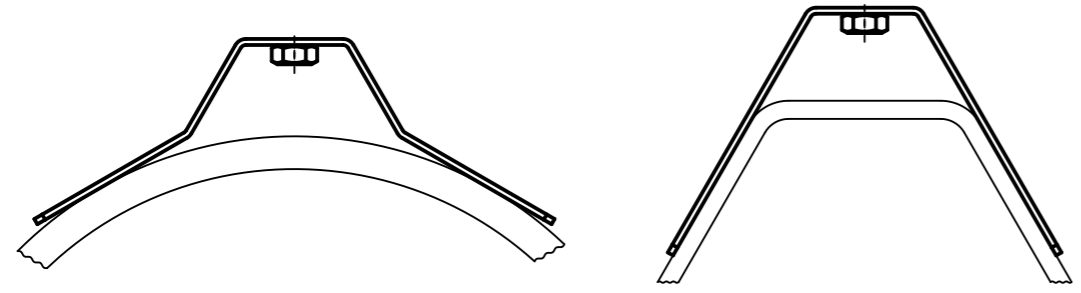


Варианты гибки крепежной пластины

для крепления на прямые участки



для крепления на угловые и полукруглые элементы



Материалы производятся и поставляются
ООО "Болта", сайт: www.bolta.pro

Молниеприемник коньковый предназначен для принятия удара молнии и отвода ее через зажим по токоотводу к комплекту заземления Bolta.

Инв.№ подл. Подп. и дата
Взам. инв.№ Инв.№ дубл. Подп. и дата

Формат	Зона	Поз.	Обозначение	Наименование	Кол.	Примечание
				Документация		
A3			630401 СБ	Сборочный чертёж	X	
				Детали		
		1		Прокладка герметизирующая	4	
		2		Стержень молниеприемный D16, L=500мм	1	алюминий
				Прочие изделия		
		3	630388	Зажим прутка/троса D10-12мм	1	
		4		Пластина крепежная	1	
		5		Саморез оцинкованный	4	
		6		Шайба пружинная D8	1	

1. Все размеры указаны для справок.
2. Пластина крепежная (поз.4) поставляется в прямом (не согнутом) исполнении. Согнуть по месту при монтаже. Варианты гибки допускается изготавливать иные, исходя из условий монтажа.
3. Молниеприемник крепить к элементам конструкций саморезами оцинкованными (поз.5) через прокладки герметизирующие (поз.1).

				630401 СБ			
Изм.	Лист	№ докцм.	Подп.	Дата	Лит.	Масса	Масштаб
Разраб.						0.46	1:2.5
Пров.					Лист	Листов	1
Т.контр.					ООО "Болта"		
Н.контр.							
Утв.							