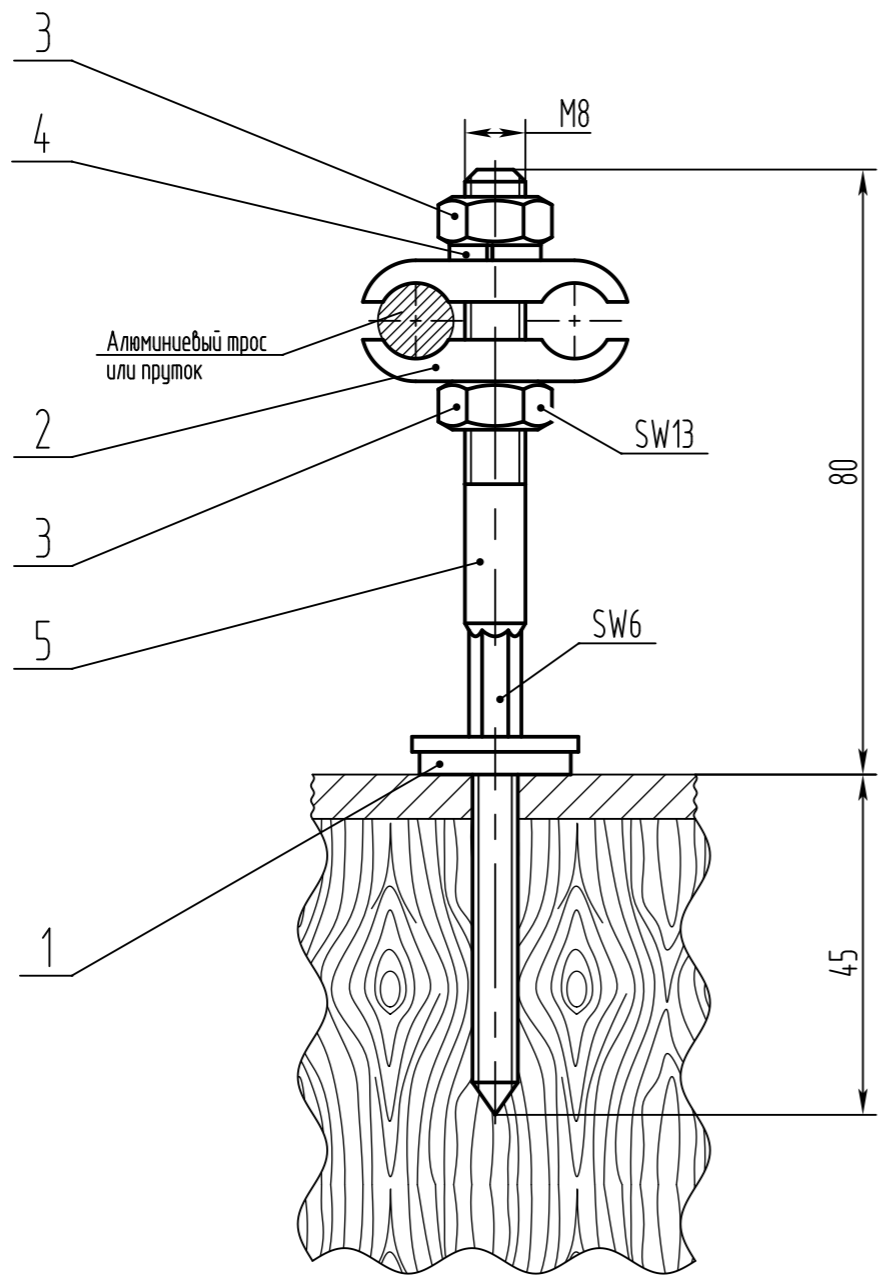


178528 СБ



Перв. примен.
178528

Справ. №

Инв.№ подл. Подп. и дата
Инв.№ контр. Утв.
Взам. инв.№ Инв.№ дубл. Подп. и дата

Материалы производятся и поставляются
ООО "Болта", сайт: www.bolta.pro

Применяется для крепления на металлочерепице и фасаде здания.
Держатель прутка-троса позволяет закрепить проводники как на скатной, так и на плоской кровле, в том числе на коньке.

Формат	Зона	Поз.	Обозначение	Наименование	Кол.	Примечание
				Документация		
A3			178528 СБ	Сборочный чертёж	X	
				Детали		
		1		Прокладка герметизирующая	1	
				Прочие изделия		
		2	630388	Зажим прутка/троса D10-12мм	1	
		3		Гайка M8	2	
		4		Шайба пружинная D8	1	
		5		Шуруп M8	1	

1. Все размеры указаны для справок.
2. К не деревянному фасаду держатель крепить, используя соответствующий дюбель.
3. Держатель крепить к элементам конструкций через прокладку герметизирующую (поз.1).

				178528 СБ				
Изм.	Лист	№ докцм.	Подп.	Дата	Держатель прутка-троса Шуруп D10-12мм Сборочный чертёж	Лист	Масса	Масштаб
Разраб.							0.12	1:1
Пров.						Лист	Листов	1
Т.контр.						ООО "Болта"		
Н.контр.								
Утв.								